

MILES

KOR

펜던트 S계열  
설치사용설명서 KC

Yabu Pushelberg 제조



LASVIT

# 표식



**경고**  
램프의 손상이나 부상의 높은 위험성이 존재한다.



전기 쇼크의 위험이 있다  
전기가 흐르는 부품을 직간접적으로 만지면 전기 충격을 받을 가능성이 높다.



**주의**  
램프가 손상될 위험이 있다.



**요점**  
조명기구 사용에 관한 중요한 정보.



**주의**  
설명서에는 램프 사용에 대한 일반적인 정보가 제공된다.



**이류 설비**  
램프는 접지할 필요가 없다.



실내용으로만 제공된다

본 매뉴얼을 잘 읽어보시고 유지 및 청소 절차가 필요할 때 도움이 될 수 있도록 잘 보관해 주시기 바란다.



이 제품을 혼합 도시 쓰레기와 같이 처리해서는 안 되며 지정된 처리 장소에서 처리해야 한다.

# 경고



전기 쇼크의 위험이 있다

전기가 흐르는 부품을 직간접적으로 만지면 전기 충격을 받을 가능성이 높다.

설치를 시작하기 전에 램프의 전원이 꺼졌는지 확인하고 승인되지 않았거나 부주의하거나 예상치 못한 스위치의 연결을 금지한다.

---



경고

램프의 손상이나 부상의 높은 위험성이 존재한다.

설치 및 전기 배선은 인명 또는 재산상의 피해를 방지하기 위해 전문 전기 기술자가 수행해야 한다.

램프는 화재 방지 재료에 설치되어야 한다.

실내용으로만 제공된다. 건조한 위치에서만 사용 가능하다.

제조업체는 램프의 부적절한 취급으로 인한 손상에 대해 책임을 지지 않는다.

Lasvit은 설치 과정에서 발생한 램프 또는 기타 재산의 손상 또는 부적절한 설치로 인한 인명 피해에 대해 책임을 지지 않는다.

램프의 전원 코드가 손상된 경우 개인 또는 재산의 피해를 방지하기 위해 제조업체 또는 이와 유사한 자격을 갖춘 직원만 교체할 수 있다.

화재를 방지하기 위해 흐르는 공기로 냉각해야 하는 램프에 물체를 덮는 것은 허용되지 않는다.

사용설명서에 기재된 방법으로 램프를 사용하지 않을 경우 램프가 위험물로 변하거나 사용 수명이 단축될 수 있다.

램프가 매달려 있을 때 회전하지 마십시오.

전선을 단축해야 하는 경우 전기 배선의 분리, 단축 및 재연결은 전문 기술 인력(관련 면허를 취득한 전기 기술자)이 수행해야 한다. 연장선도 이와 같으나, 단독으로 더 긴 새선을 하나 구입해야 한다. Lasvit은 배선 또는 그 부품의 무단 작동으로 인해 램프 또는 기타 재화의 손상 또는 손상에 대해 어떠한 책임도 지지 않는다.

---



### 요점

조명기구 사용에 관한 중요한 정보

설치 작업은 2명이 필요하다.

고정 재료는 램프 세트의 일부가 아니다.

손으로 부는 유리의 품질을 유지하기 위해 Lasvit은 최소 3개월에 한 번 이상 유리를 청소할 것을 권장한다. 제품 관리 설명서를 참조하십시오.

고객은 램프를 올바르게 설치해야 한다.

LED 모듈은 제조업체인 Lasvit s.r.o.에서만 제공할 수 있다.

LED 모듈은 관련 자격을 갖춘 전기 기사(훈련된 전기 기사)만 교체할 수 있다.

# 청소 설명서

## 일반 설명

조명 기구의 외관을 유지하기 위해 정기적으로 청소하는 것을 권장한다.

조명 기구는 운송, 보관 및 설치로 인해 추가 청소가 필요할 수 있다.

청소할 때는 안내를 따르십시오.

램프가 매달려 있을 때 회전하지 마십시오.



조언이 필요하시거나 질문이 있으시면 [customer.care@lasvit.com](mailto:customer.care@lasvit.com)을 통해 저희 또는 관련 영업 담당자를 연락해 주시기 바랍니다.

---

## 추천하는 세정제:

! 과산화수소가 첨가된 제품은 사용하지 마세요!

! 연마재 성분이 함유된 제품은 사용하지 마십시오!

알코올이 함유된 제품은 사용하지 마십시오.

실리콘이 함유된 제품은 사용하지 마십시오.

권장하지 않는 세제를 사용하면 램프 표면이 손상될 수 있다.

식기 세척제를 사용하여 표준 세척을 하십시오.

헹굴 때는 깨끗한 온수, 최대한 탈미네랄 워터를 사용하는 것을 권장한다.

---

## 추천하는 청소 보조 도구:

보조 도구는 항상 깨끗하고 청소해야 하며 연마 부품이 없어야 한다.

극세사 천으로 청소해주세요.

연마면이 없는 부드러운 스폰지를 사용하여 세척하십시오.

보풀이 없는 흡수포를 사용하여 건조하십시오.

고품질 티슈를 사용하여 램프를 건조시키고 윤기나게 닦으십시오.

먼지 제거봉을 사용하세요. 손잡이가 달린 깃털 진공 청소기를 추천한다.

---

주기적인 클렌징—해체 필요 없음

일상적인 유지와 보호를 위해서는 깨끗하고 부드러운 행주로 표면을 잘 닦아주세요.

그리고 광택제와 깨끗한 극세사 천으로 윤기나게 닦아주세요.

---

철저한 클렌징—일부 분해

분해를 시작하기 전에 깨끗한 미세 행주로 표면의 먼지를 꼼꼼히 닦아내십시오.

용기 2개를 준비하고 유리 부품이 긁히지 않도록 각 용기 바닥에 깨끗한 수건을 놓아주세요.

첫 번째 용기에 세척 용액을 준비하고 각 유리 부품을 세척하십시오.

두 번째 용기에 물을 담고 유리 부품을 헹구어 주세요.

깨끗하고 건조한 수건 위에 유리 부품을 펴서 물방울이 배출되도록 한 후 보풀이 없는 흡수 천을 사용하여 유리 부품을 완전히 닦아내십시오.

필요하다면 이 과정을 반복하세요.

그리고 광택제와 깨끗한 극세사 천을 이용하여 윤기나게 닦아주세요.

부품을 다시 설치하기 전에 부품에 지문이 남지 않도록 면장갑을 착용하십시오.

---

전문적인 서비스가 필요한 청소 작업

위의 방법으로 먼지를 제거할 수 없거나 대량 해체가 필요하는 경우 제조업체 또는 전문 서비스 공급업체에 문의하는 것을 권장한다.

# 단계적으로 설치

1. 캐노피 해체
2. 고정
3. 유리 부품의 설치
4. 전기 배선
5. 캐노피 설치



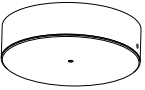
주어진 램프에 사용할 고정 재료와 프로그램을 선택하기 전에 전문가와 상담하는 것을 강력히 권장한다.

표시된 이미지는 참조용으로만 제공됩니다.

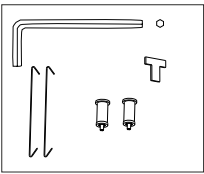
---

포장 내용물:

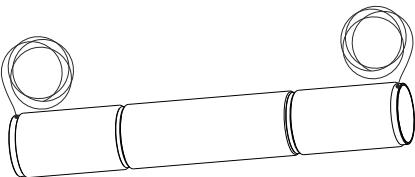
캐노피 1개



부품 1 팩

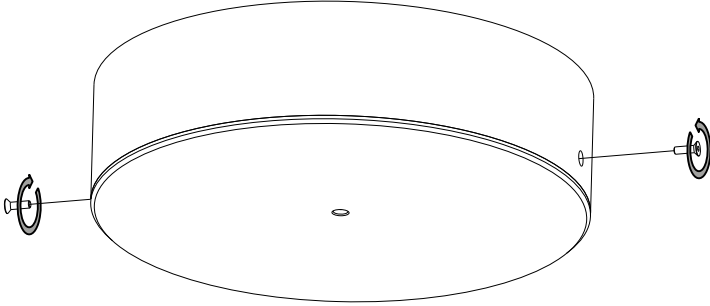


유리 부품 1 세트(램프 소스 포함)

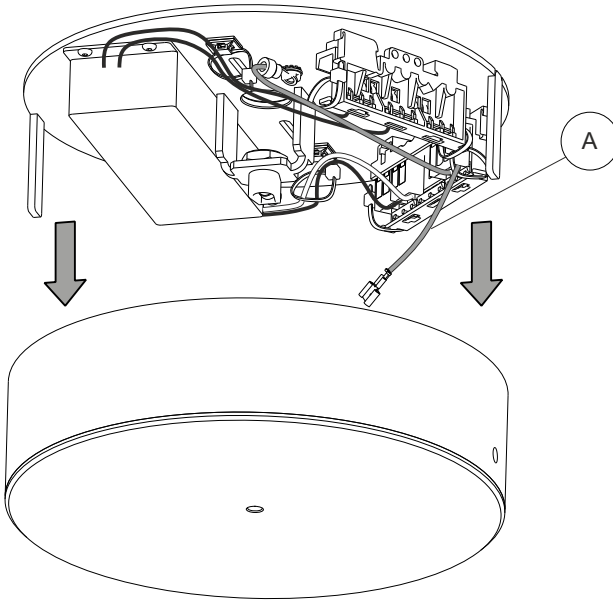


# 1. 캐노피 해체

단계 1a/

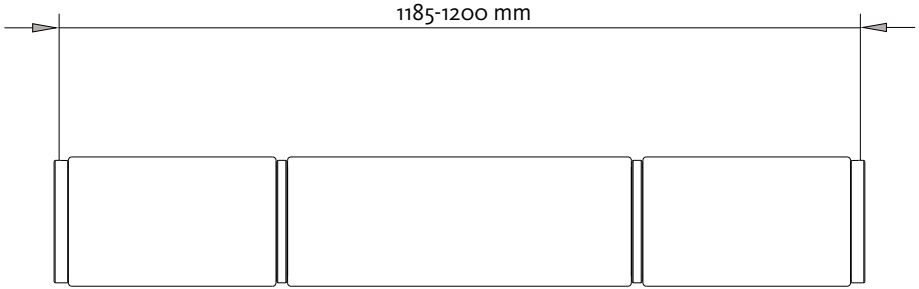


단계 1b/ 접지선을 끊지 않도록 주의(위치 A)

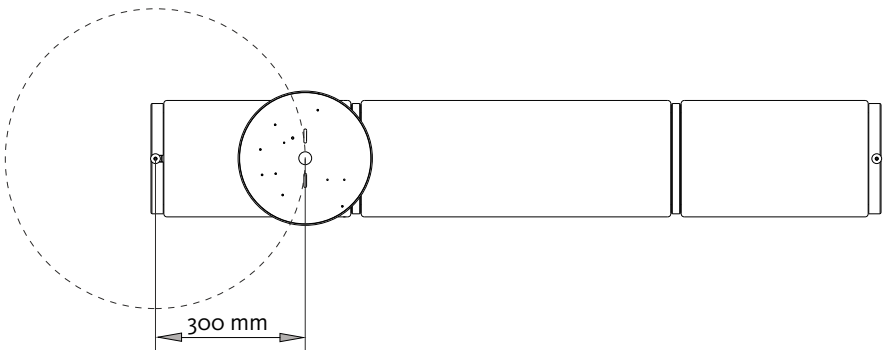


## 2. 고정

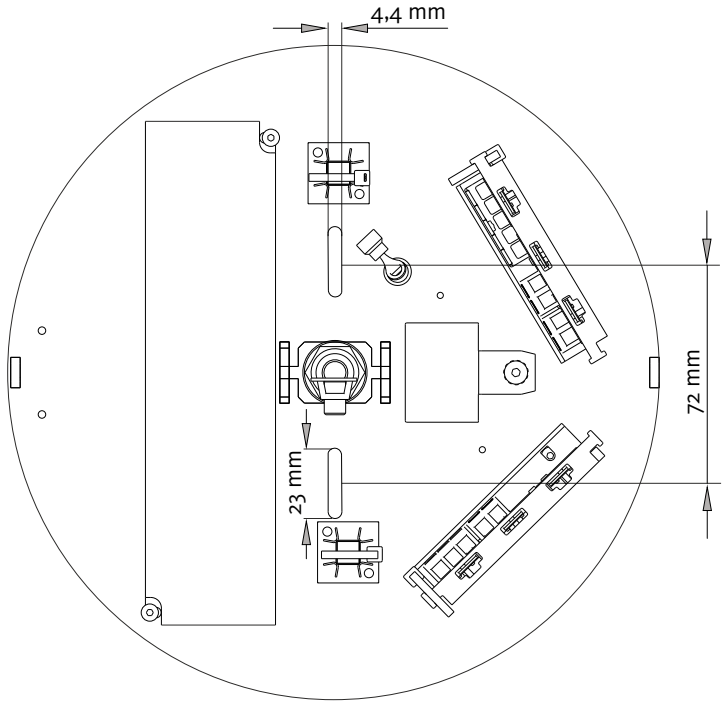
단계 2a/ 반드시 그림과 같이 전선사이의 실제 치수를 측정해 주십시오.  
천장은 실제 치수에 따라 준비해야 합니다.



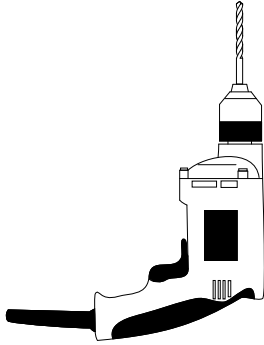
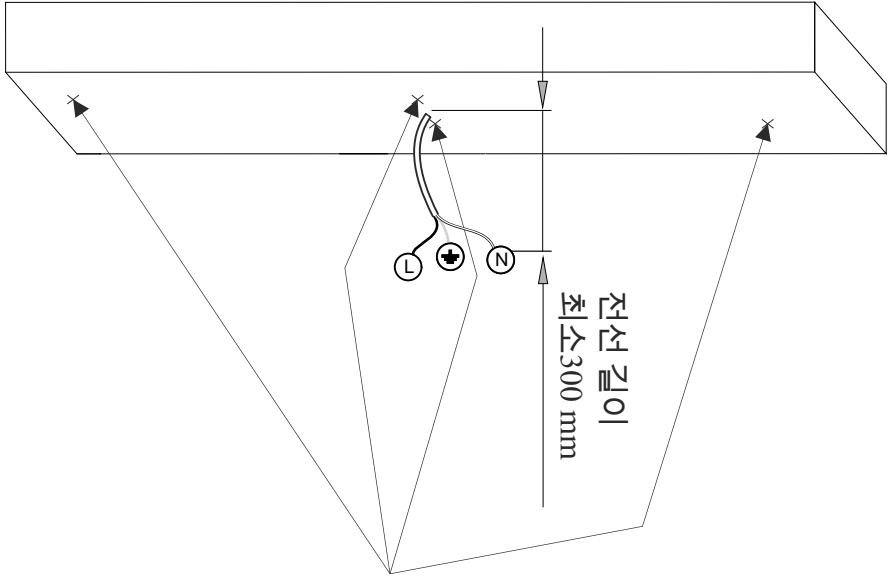
단계 2b/캐노피는 반경 300mm의 와이어 주위에 배치할 수 있습니다.



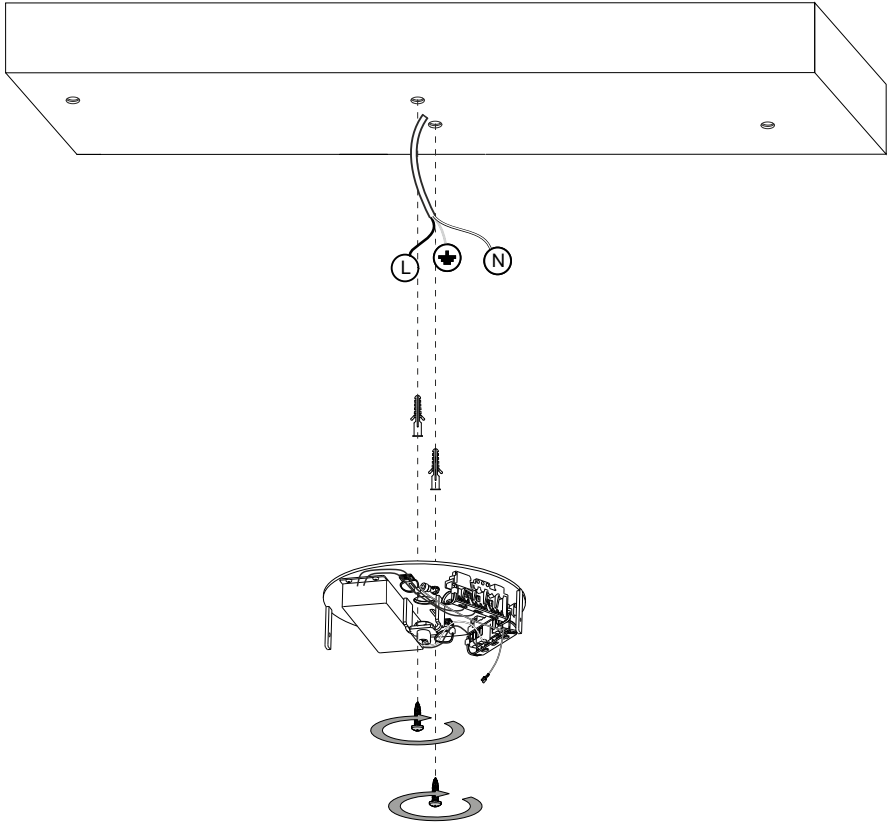
단계 2c/



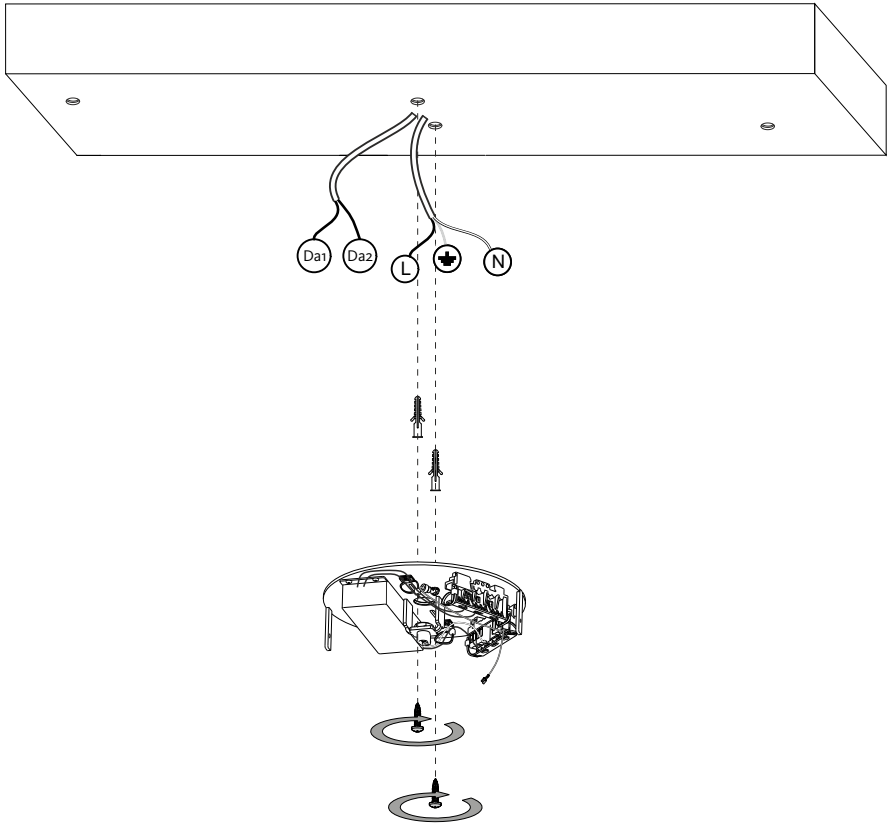
단계 2d/ 캐노피와 유리 부품을 위한 구멍을 뚫습니다.



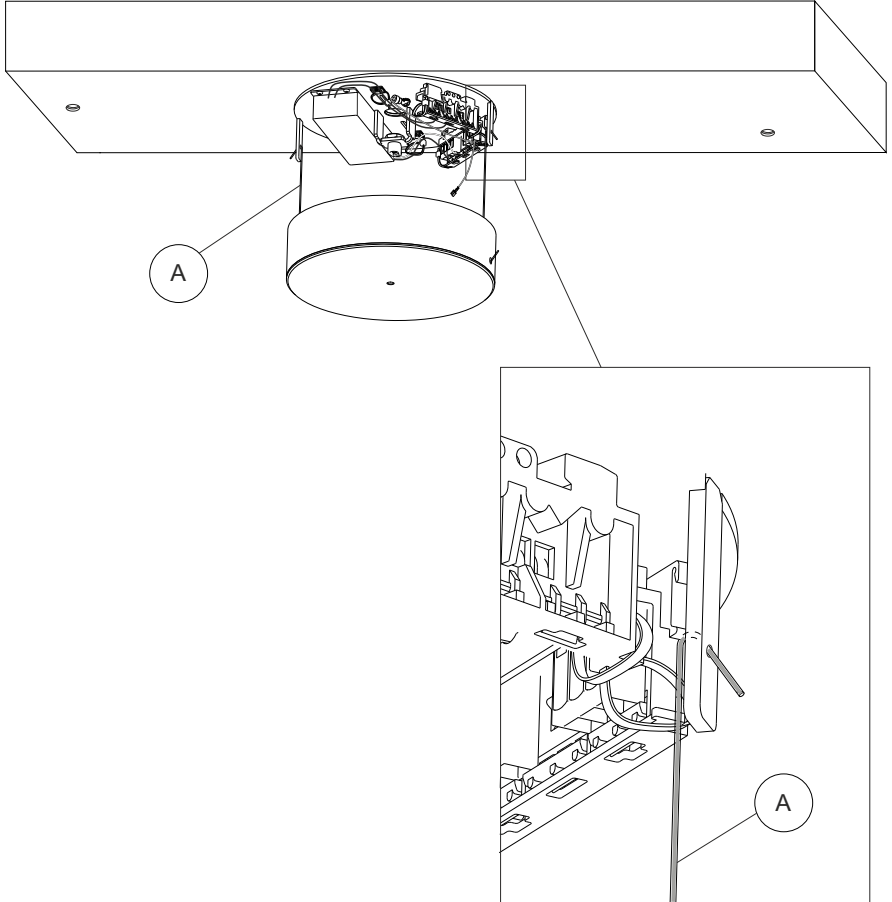
단계 2e.1/ 위상 조광용



단계 2e.2/ DALI 디밍에 사용

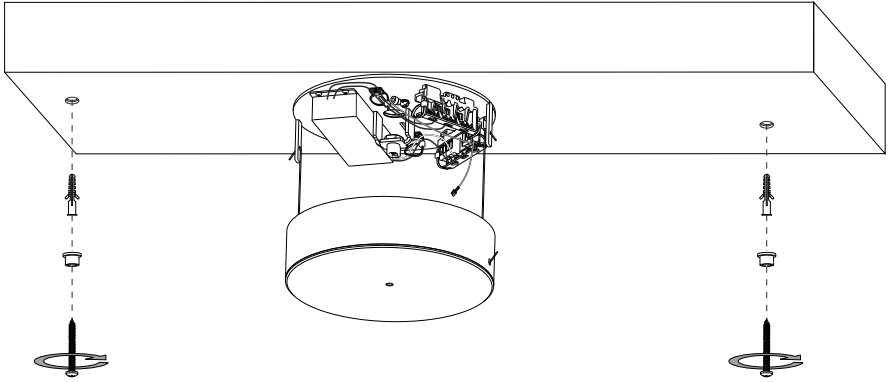


단계 2f 설치의 편의를 위해 제품 패키지에 포함된 후크(위치 A)를 그림과 같이 내부에서 사용하십시오.

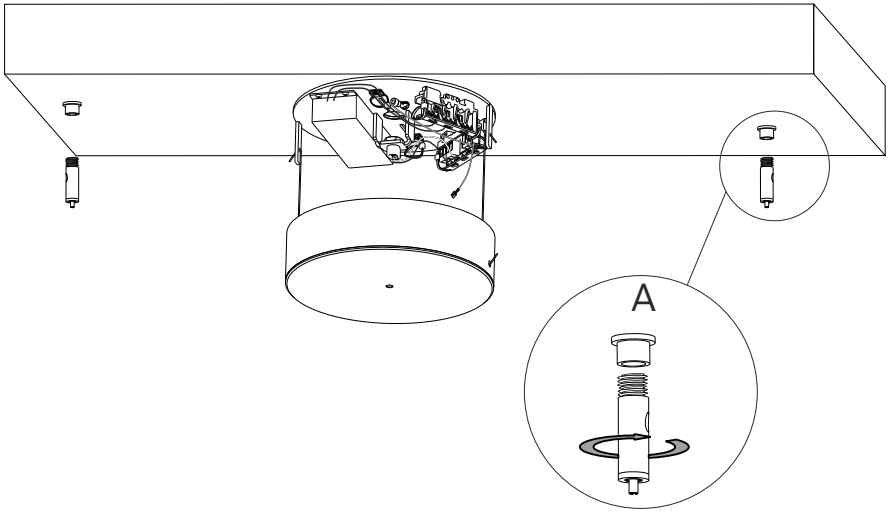


### 3. 유리 부품의 설치

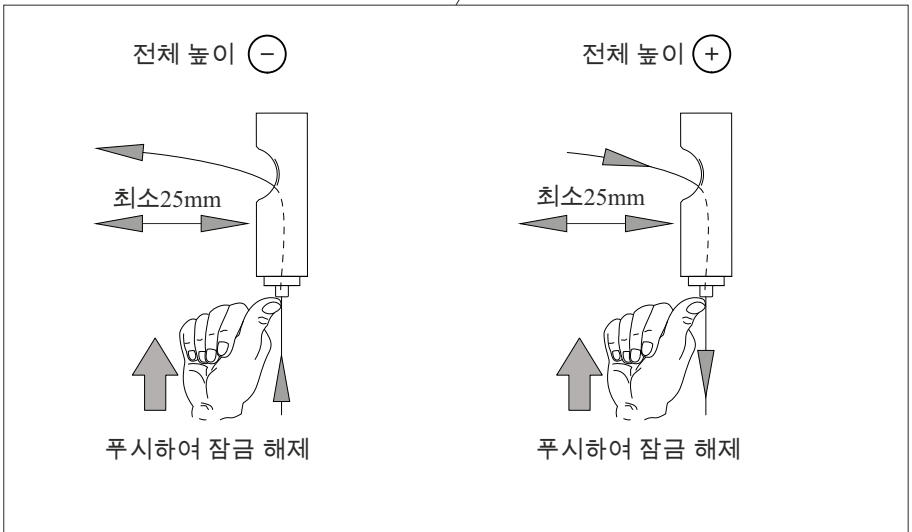
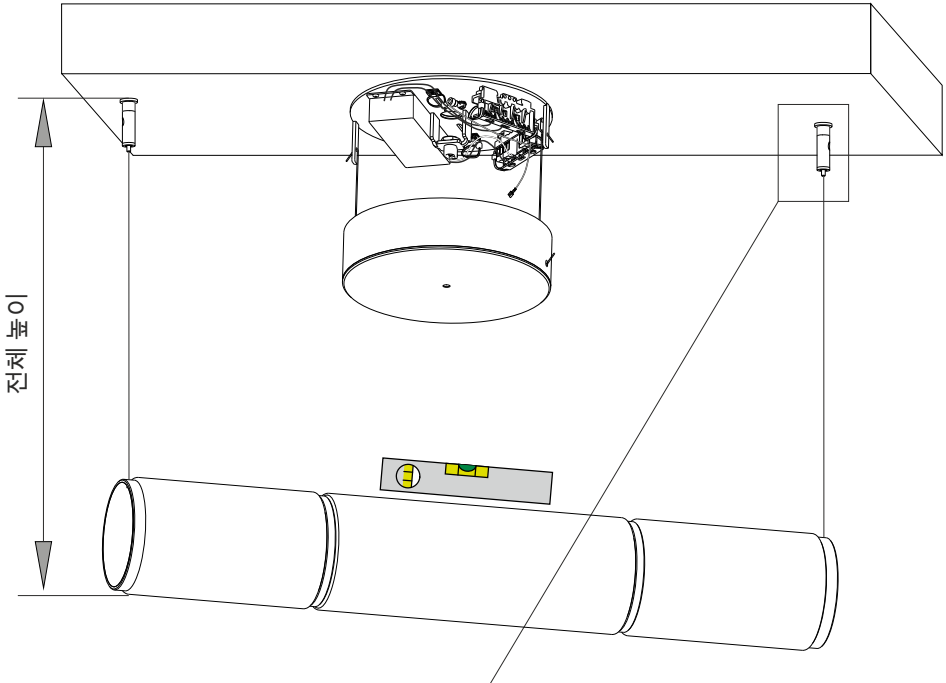
단계 3a/케이블 홀더를 준비된 구멍에 끼워 넣으십시오.



단계 3b/준비된 케이블 홀더에 케이블 클램프를 돌려 넣으십시오.



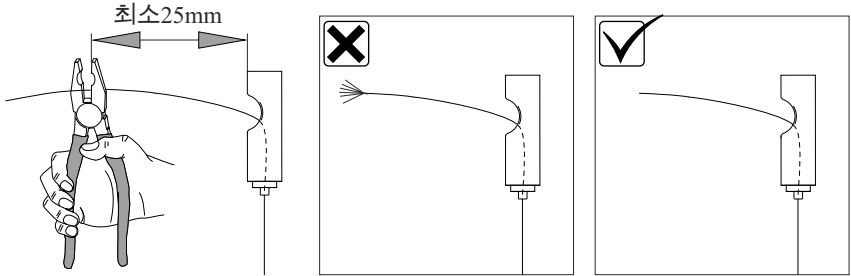
단계 3c/ 유리 부품을 매달아 주십시오. 그림과 같이 케이블 클립을 이용하여 전선을 고정해 주십시오.그림과 같이 케이블 클립을 이용하여 전선을 고정해 주십시오.



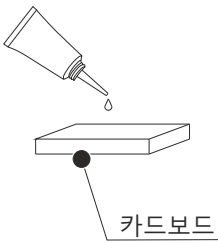
단계 3d/

**!** 와이어가 분산되지 않도록 방지하기 위해 2차 접착제를 사용한다.  
날카로운 와이어커터를 사용한다.

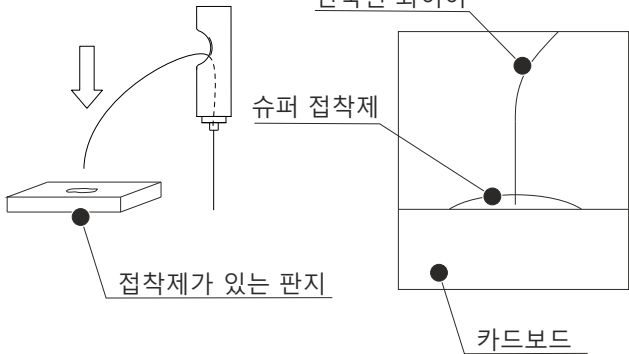
①



②

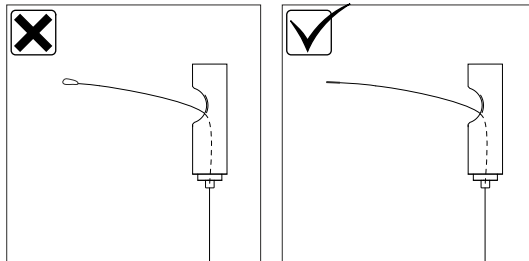


③



여분의 접착제는 가선기에서 와이어의 원활한 작업을 위해 반드시 닦아내야 한다.

④

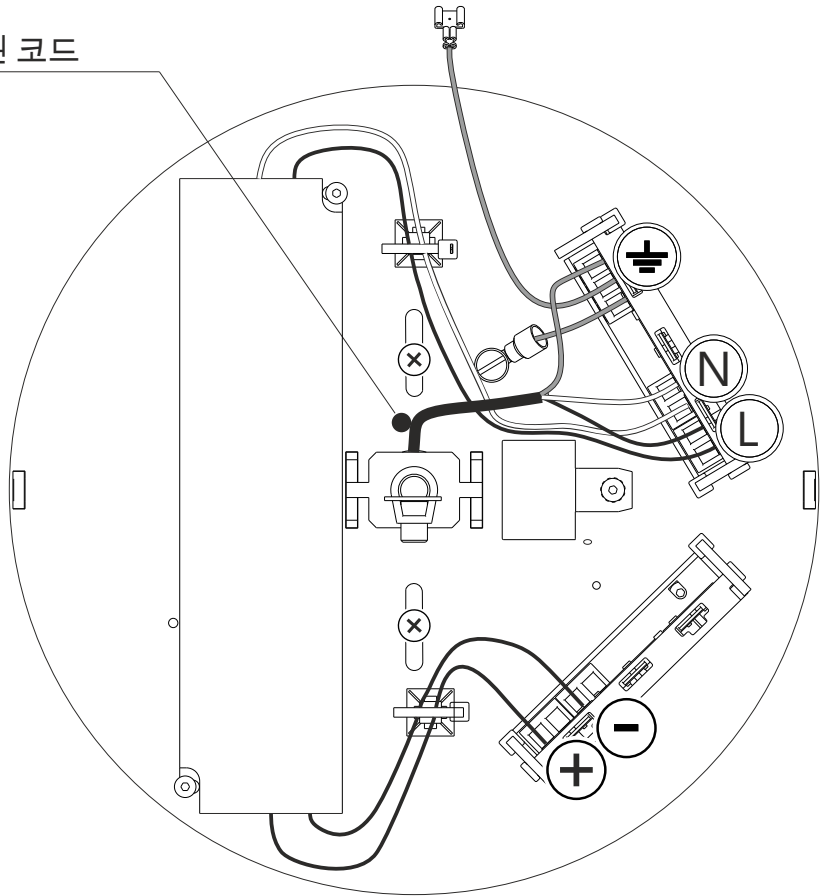


# 4. 전선

단계 4a/ 클램프에 전원 코드를 연결하십시오.

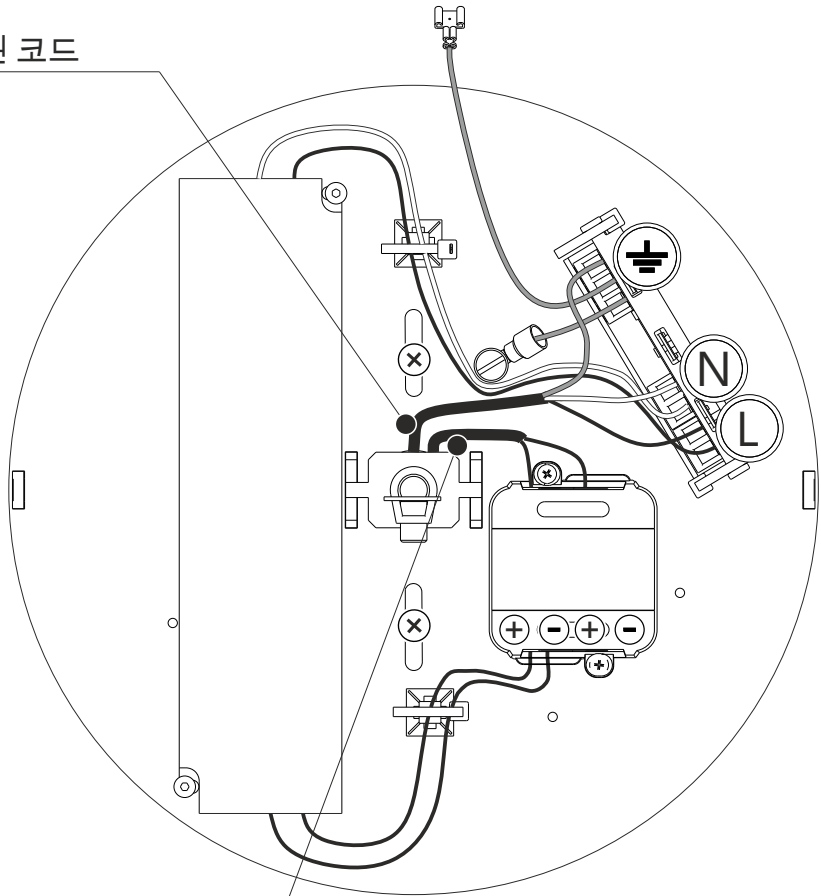
단계 4a.1/ 위상 조광용 배선을 완료하십시오.

전원 코드



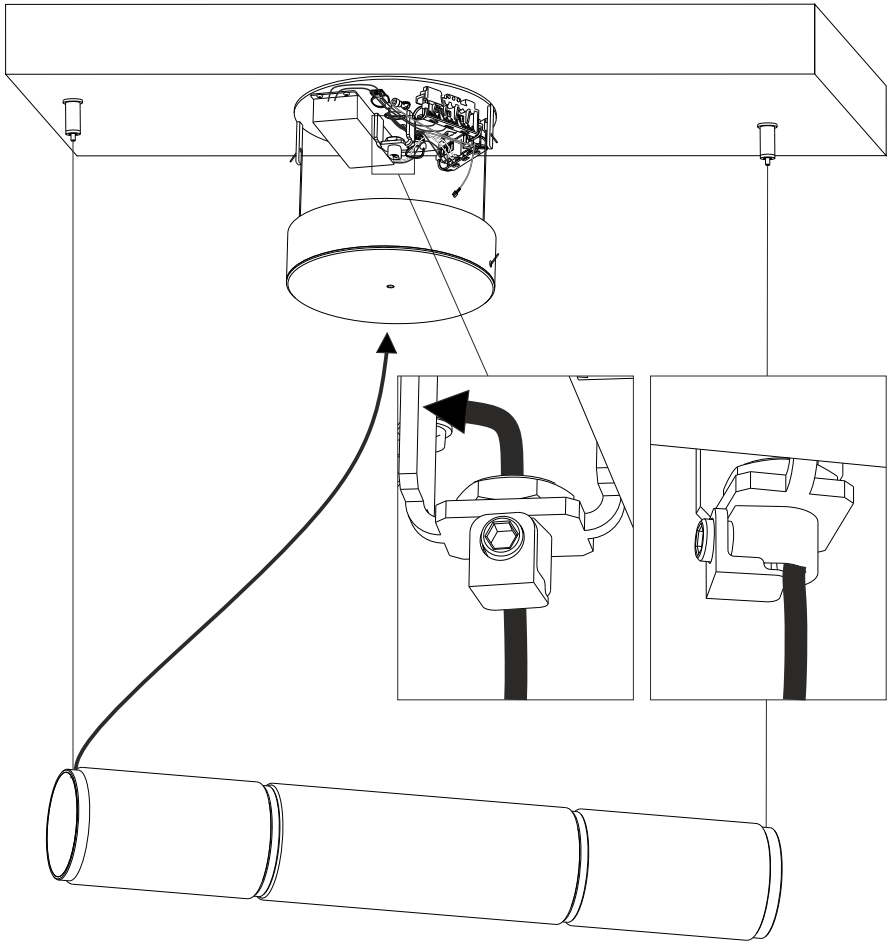
단계 4a.2/ DALI 조광용 배선을 완료하십시오.

전원 코드



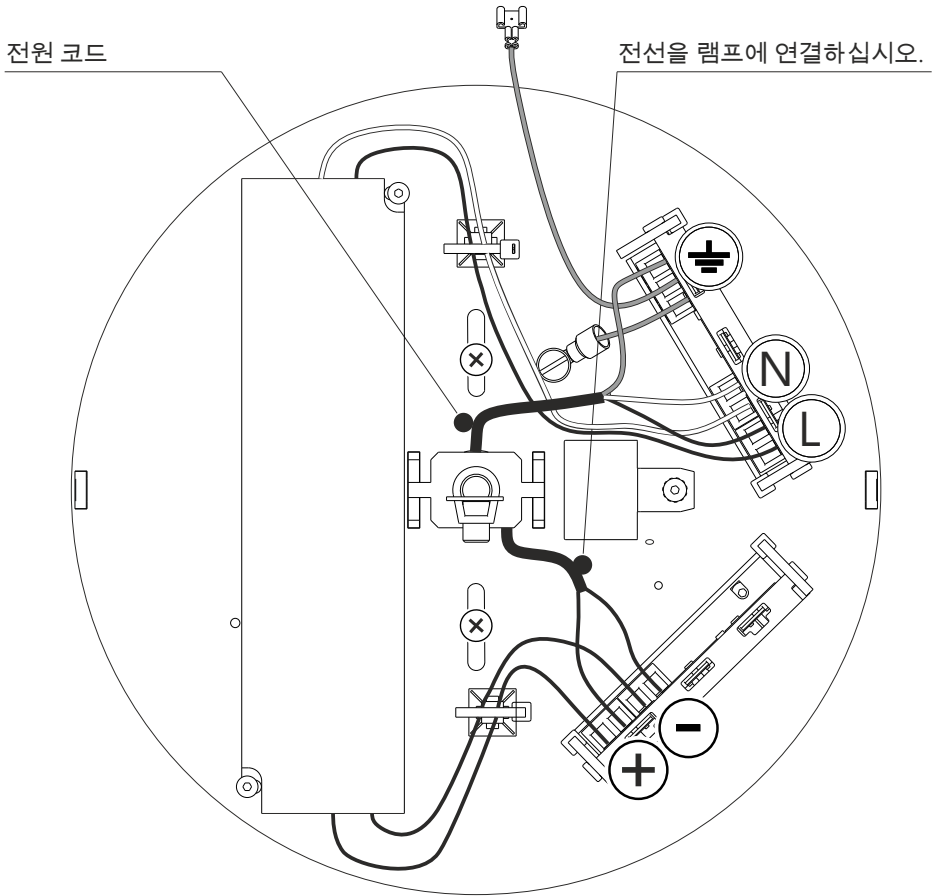
조광 신호선

단계 4b/



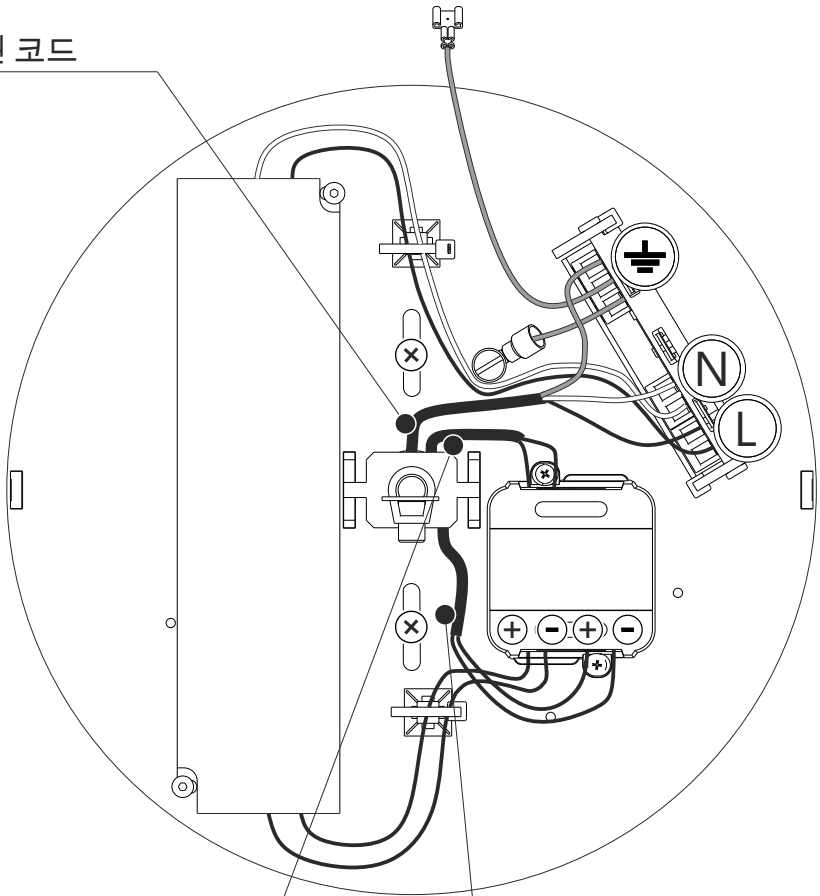
단계 4c/ 클램프에 전선을 연결하십시오.

단계 4c.1/ 위상 조광용 배선을 완료하십시오.



단계 4c.2/ DALI 조광용 배선 완료

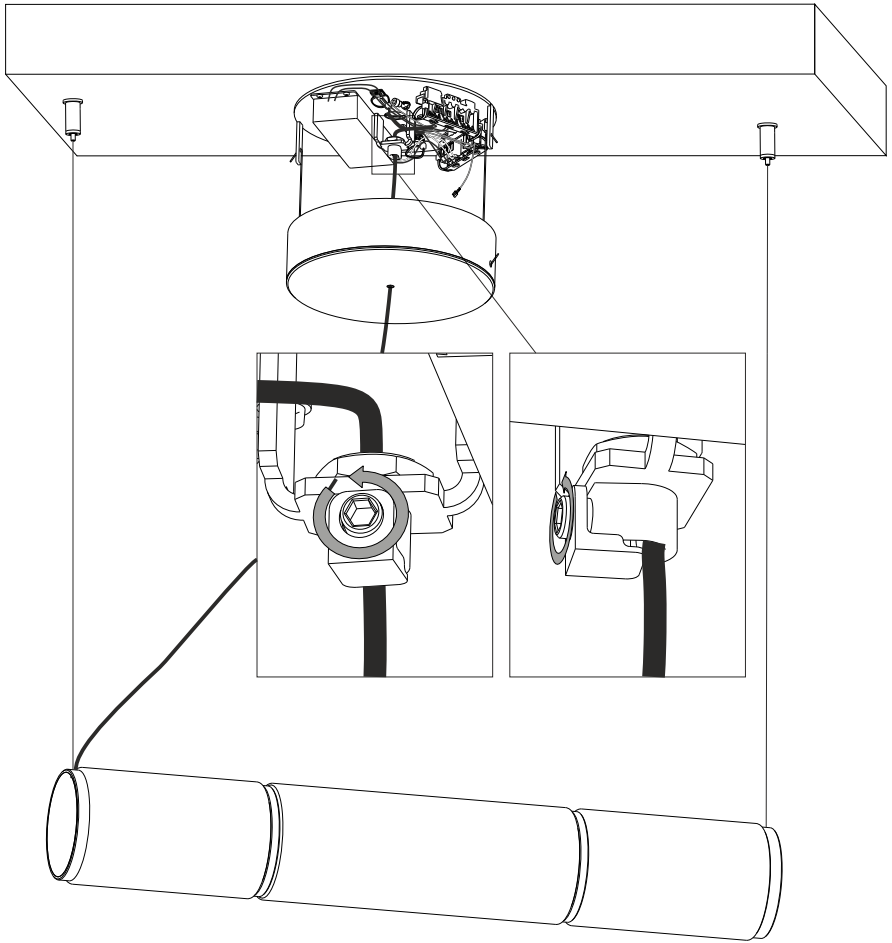
전원 코드



조광 신호선

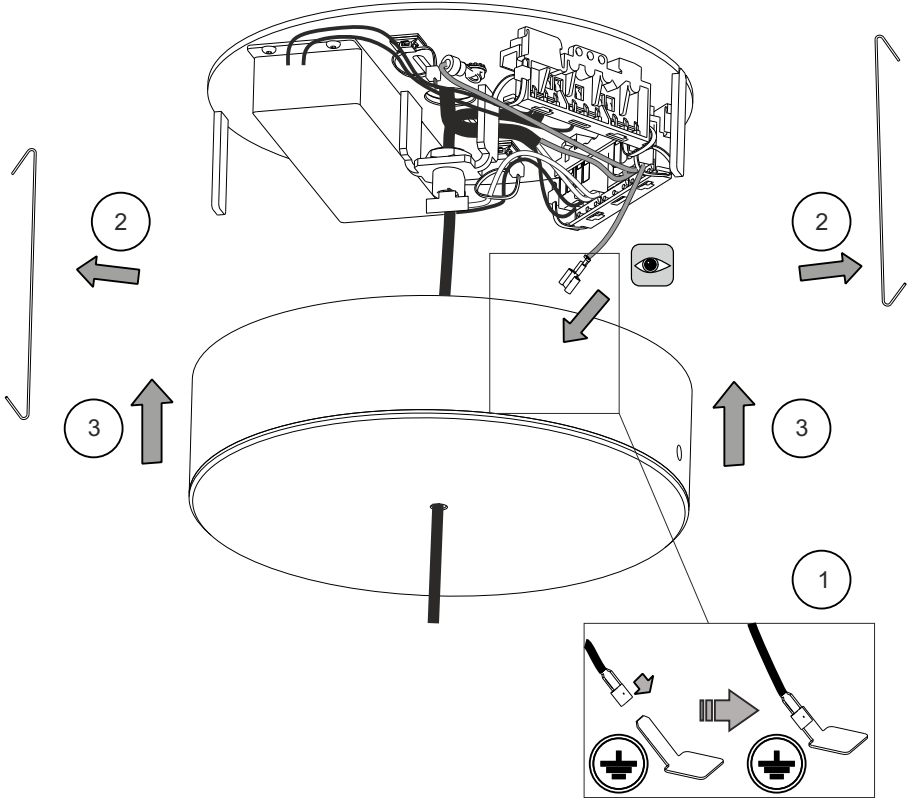
전선을 램프에 연결하십시오

단계 4d/ 나사로 고정하십시오. 전선이 손상되지 않도록 주의하십시오.

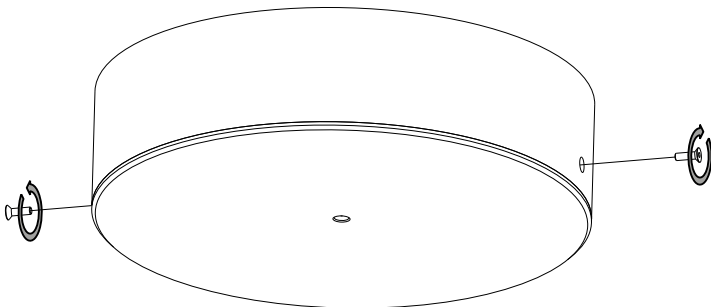


# 5. 캐노피 설치

단계 5a/ 캐노피 접지선을 연결하십시오.  
설치 중에 전선이 손상되지 않도록 주의하십시오.



단계 5b/



# 광원 교체

광원 고장의 경우 Lasvit으로 연락 바란다.

# 보증약관 및 조건

1/ 보증정책은 견적, 가격협의, 계약또는 주문서에 자세히 나와 있다. 달리 명시되지 않는 한 보증은 광원, 유지보호, 서비스 및 청소에는 적용되지 않으며 램프 세트의 표준보증기간은 2년이다. 기타 보증은 견적서, 가격협의서, 계약서 또는 주문서에 명시되어야 한다.

2/ 고객은 컴플레인의 근거로 유효한 계약서, 송장 또는 기타 지불 증명서를 제공해야 한다. 그렇지 않을 경우 제조업체는 보증 서비스를 거부할 권리가 있으므로 제품 구매 증명서를 잘 보관하십시오.

3/ 품질보증은 검출된 손상에 적용되는 경우, 고객은 영업사원 또는 제조업체(Lasvit) 판매부서에 이메일, 전화로 통보하고 품목/제품번호, 품목/제품명 등 필요한 정보를 알려야 한다. 고객은 손상된 부분에 대해 설명해야 한다.

4/ 영업사원은 내부 컴플레인 관리 지침에 따라 처리해야 한다.

5/ 파손된 제품을 제조업체에 인도한 후, 제조업체는 양측의 이견을 분석할 것이다.

6/ 분석이 완료되면 컴플레인 접수 또는 거부 결정을 영업 부서에 전달하고 해당 설명을 제공한다.

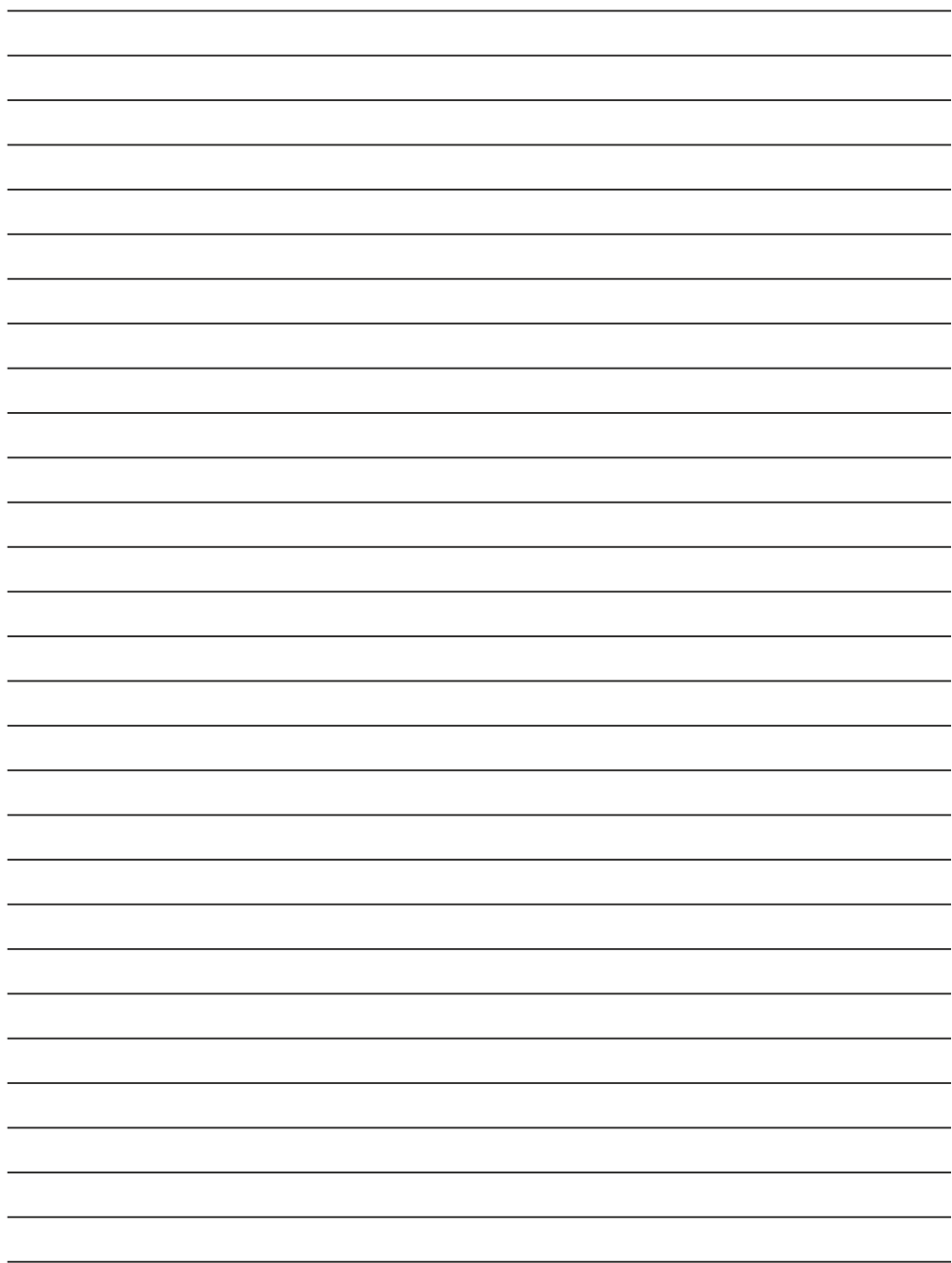
7/ 영업부는 고객과 제조업체 쌍방을 조정하고 고객이 추가 조치(예: 수리 또는 교체 날짜 합의 등)를 취하는 데 동의한다. 달리 명시되지 않는 한 제조업체는 불만 제기일로부터 30일 이내에 고객 제품의 손상을 해결하기 위해 자체 비용을 지불해야 한다.

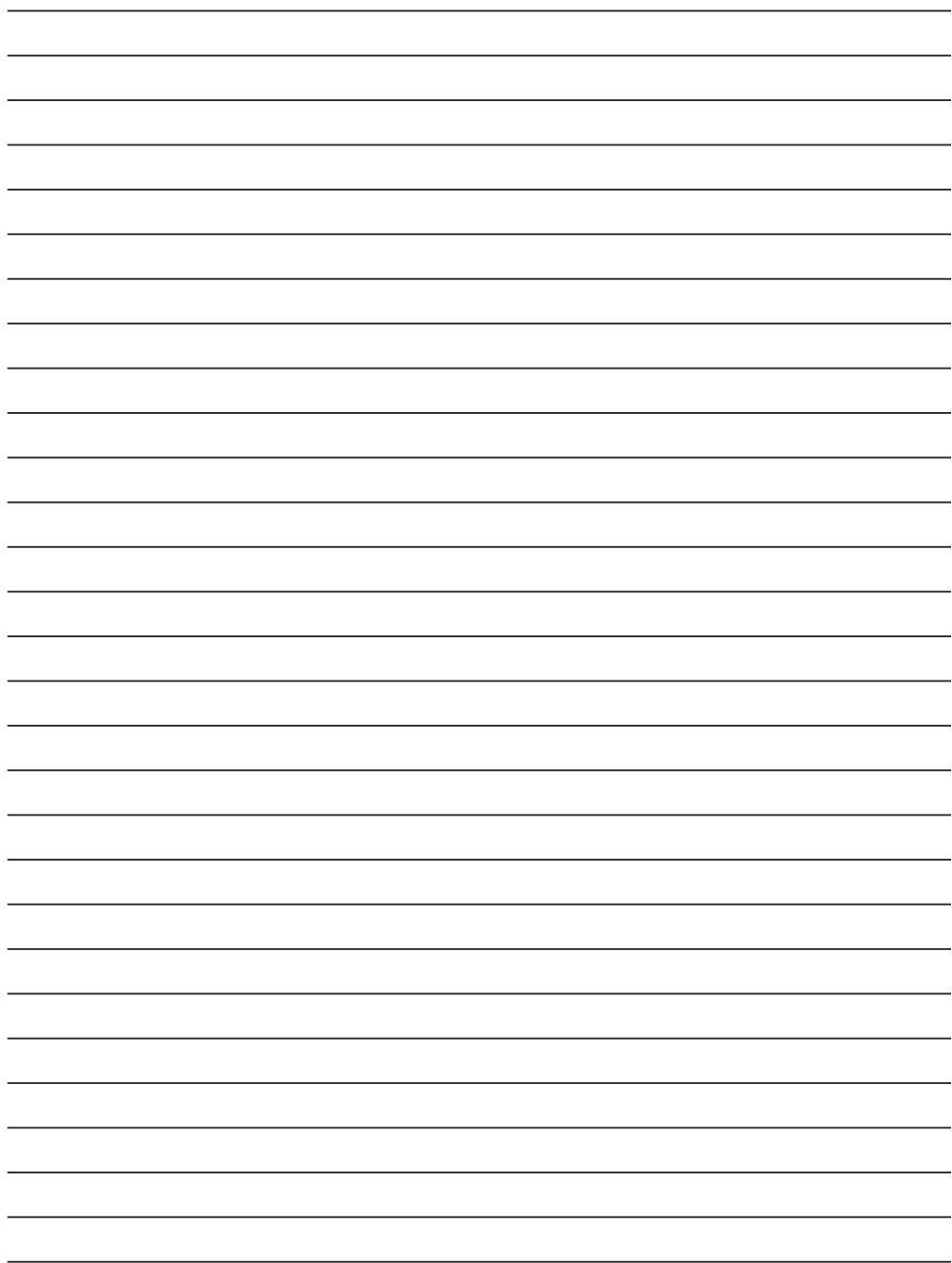
8/ 보증은 다음의 경우에는 적용되지 않는다:

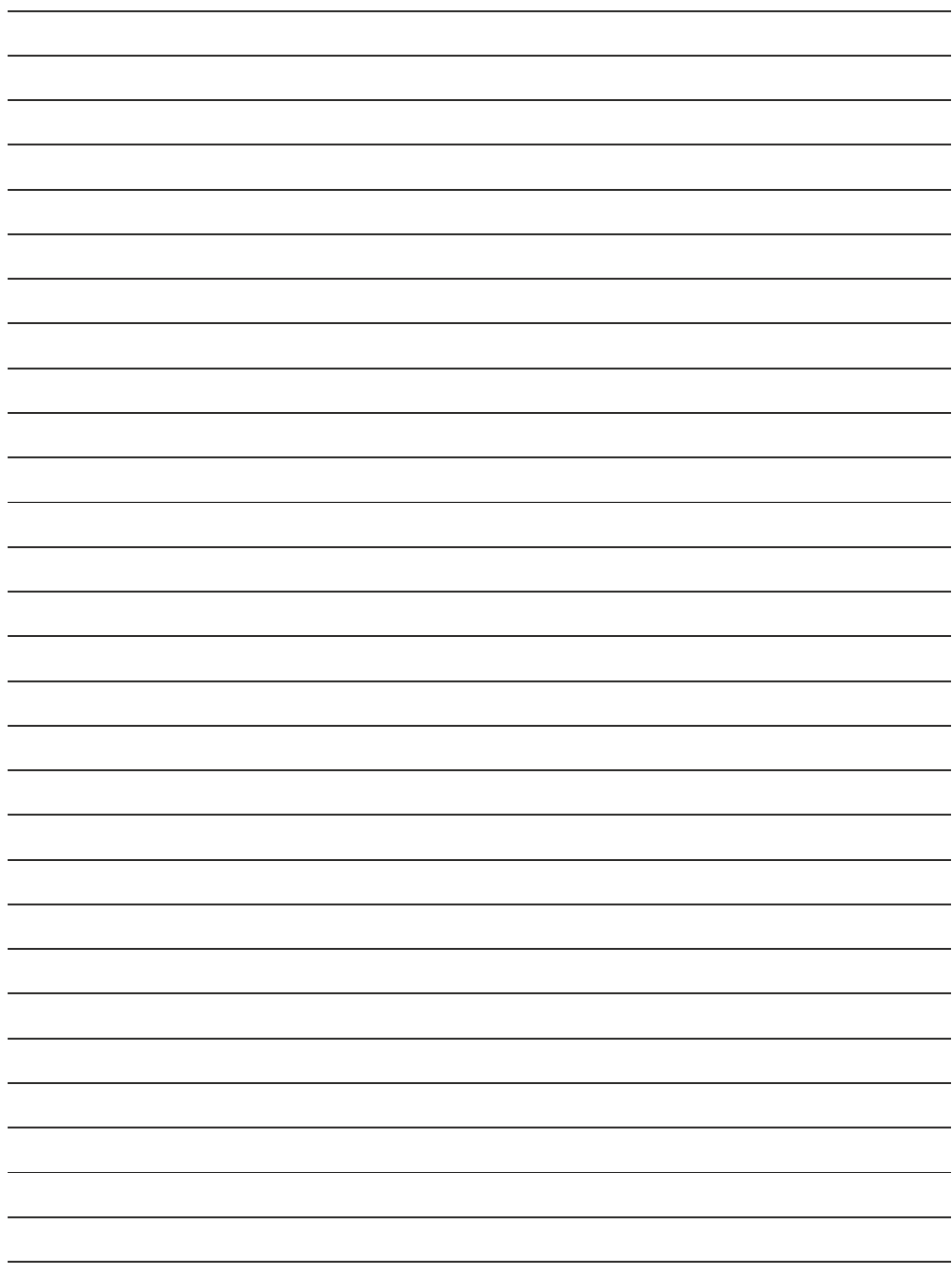
- 전구
- 고객이 초래한 파손
- 제삼자가 초래한 손해
- 정상적인 사용으로 인한 파손
- 설치 설명서에 따라 설치하지 않아 생긴 손상
- 부품 또는 제품의 잘못된 연결로 인한 손상
- 제품 보수 설명서에 따라 관련 작업을 진행하지 않아 발생한 손상
- 비지정 광원 사용으로 인한 손상
- 조명기구 및 그 방어막의 성질(침입방지)에 부적합한 장소에 설치함으로써 야기되는 손상
- 불가항력으로 인한 파손

9/ LASVIT 회사는 보증 서비스 제공 약관의 조건을 게시, 거부 또는 변경할 수 있는 독점적 권리를 보유한다.











품질관리 / 적격

품질 관리 요원 -----

날짜 -----

도움이 필요하시거나 조언이 있으시면  
lasvit.com을 통해 연락해주시기  
바란다.

---

© LASVIT s.r.o.

Komunardů 32

170 00 Prague 7 / Czech Republic

전화: +420 481 120 810 / 팩스: +420 481 120 622

메일: [customer.care@lasvit.com](mailto:customer.care@lasvit.com)

05/2025

LASVIT