

MILES

CHN

吊灯S系列 安装使用说明书 CCC

Yabu Pushelberg 打造



LASVIT

标识



警告
存在损坏灯具或受伤的高风险。



有电击危险
如若直接或间接触摸带电零件，则很可能遭受电击。



注意
灯具可能受损。



要点
有关灯具使用的重要信息。



注意
说明书中将会提供有关灯具使用的常规信息。



二类设备
灯具无需接地。



仅供室内使用

请仔细阅读本手册，并妥善保存，以便在需要维护和清洁程序时提供帮助。



不得将本产品混入混合城市垃圾中进行处置，
必须在指定的处置场所进行处置。

警告



有电击危险

如若直接或间接触摸带电零件，则很可能遭受电击。

在开始安装前务必确保灯具电源处于关闭状态，禁止任何未经授权的，疏忽或意外的接通开关。



警告

存在损坏灯具或受伤的高风险。

安装和电气接线应由专业的电工进行，以防止对人身或财物造成任何损害。

灯具应安装在防火的物料上。

仅供室内使用。仅可在干燥位置使用。

对于因不当处理灯具而导致的任何损坏，制造商概不负责。

对于安装过程中造成的或因安装不当而造成的灯具或其他财物损坏或人员伤害，Lasvit概不负责。

若灯具电源线受损，只能由制造商或类似的且具备相关资格的人员进行更换，以防对人身或财物造成任何损害。

不允许在灯具上覆盖任何物体，灯具需要流动的空气冷却，以免发生火灾。

若不按说明书所述方法使用灯具，灯具可能会变成危险物品或灯具使用寿命可能缩短。

当灯具处于悬挂状态时，切勿旋转灯具。

若电线需要缩短，断开、缩短及重连电气接线必须由专业技术人员（取得相关许可证的电工）进行。加长接线也需如此，但需单独购买一根更长的新接线。因对接线或其零件执行了未经授权的操作造成灯具或其他财物的任何伤害或损坏，Lasvit将不承担任何责任。



要点

关于灯具使用的重要信息

安装作业需要两人。

固定材料不是灯具套件的一部分。

为了保持手工吹制玻璃的质量，Lasvit建议至少每3个月清洗一次玻璃。请参阅产品保养说明书。

客户应正确安装灯具。

LED模块只能由制造商即Lasvit s.r.o.提供。

LED模块只能由具备相关资格的电工（经培训电工）进行更换。

清洁说明书

一般说明

我们建议定期清洁，以保持灯具外观。

由于运输、储存和安装的原因，灯具可能需要额外的清洁。

清洁时，请遵循说明建议。

当灯具处于悬挂状态时，切勿旋转灯具。



如果需要任何建议或有任何问题，[请通过customer.care@lasvit.com](mailto:customer.care@lasvit.com)联系我们或相关销售代表。

推荐的清洁剂：

！请勿使用添加有过氧化氢的产品！

！请勿使用含有磨料成分的产品！

请勿使用含有酒精的产品。

请勿使用含有硅酮的产品。

使用非推荐清洁剂可能会损坏灯具表面。

请使用餐具清洁剂进行标准清洁。

冲洗时，请使用干净的温水，最好是软化水。

推荐的清洁辅助工具：

辅助工具必须始终干净清洁且不含研磨零件。

请使用超细纤维布进行清洁。

请使用没有研磨面的软海绵进行清洗。

请使用无绒的吸水布进行干燥。

请使用优质纸巾将灯具擦干、擦亮。

请使用除尘棒。推荐使用带把手的羽毛除尘器。

定期清洁—无需拆卸

对于日常维护，请使用干净、柔软的抹布仔细擦拭表面。

然后请利用擦亮剂和干净的超细纤维布将其擦亮。

彻底清洁—部分拆解

在开始拆卸前，请用干净的精细抹布仔细擦去表面灰尘。

请准备两个容器，在每个容器底部放一条干净的毛巾，以免刮伤玻璃组件。

请在第一个容器中制备洗涤溶液，清洗每个玻璃组件。

请在第二个容器中放置清水，冲洗玻璃组件。

请将玻璃组件铺在干净、干燥的毛巾上，让水滴排出，然后使用无绒的吸水布将玻璃组件完全擦干。

如有必要，请重复该过程。

然后请利用擦亮剂和干净的超细纤维布擦亮。

在重新安装组件前，请佩戴棉手套，避免在组件上留下指纹。

需要专业服务的清洁作业

如果污垢无法通过上述方法清理或需要大量拆卸，我们建议您联系制造商或专业的服务提供商。

逐步安装

1. 吸顶盖拆卸
2. 固定
3. 玻璃组件安装
4. 电气接线
5. 吸顶盖安装



我们强烈建议您在选择用于给定灯具的固定材料和程序前咨询专业人员。

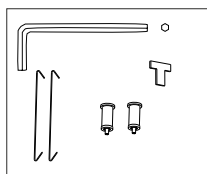
所示图片仅供参考。

包装内含物：

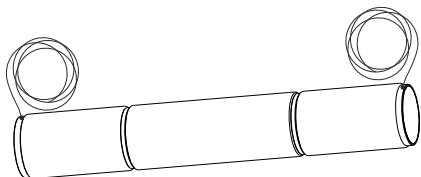
1个吸顶盖



1包配件

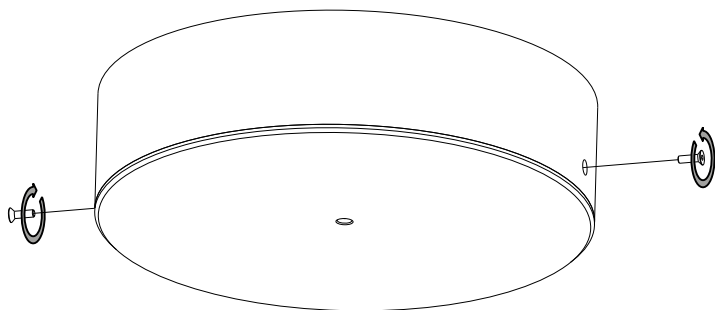


1个玻璃组件（含灯源）

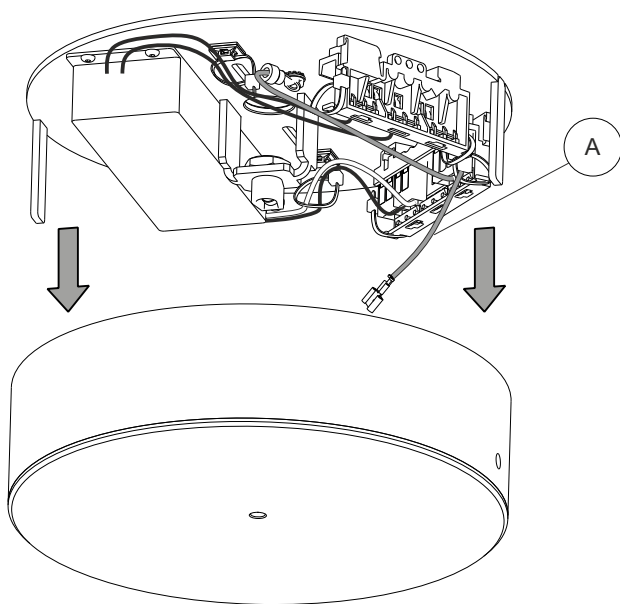


1. 吸顶盖拆卸

步骤1a/

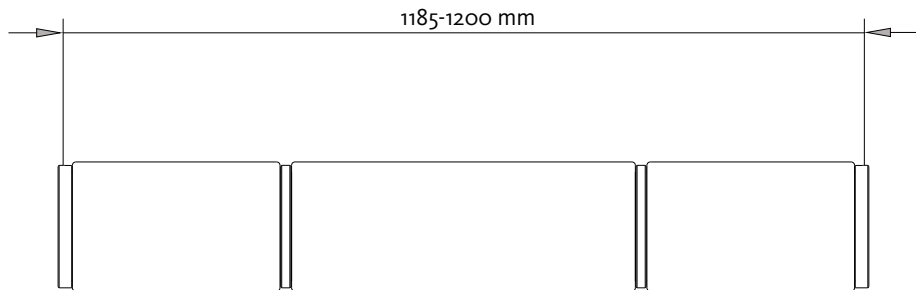


步骤1b/ 请注意不要弄断接地线（位置A）

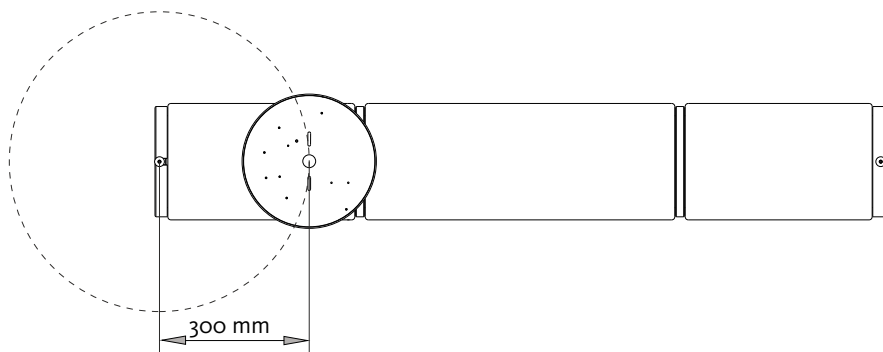


2. 固定

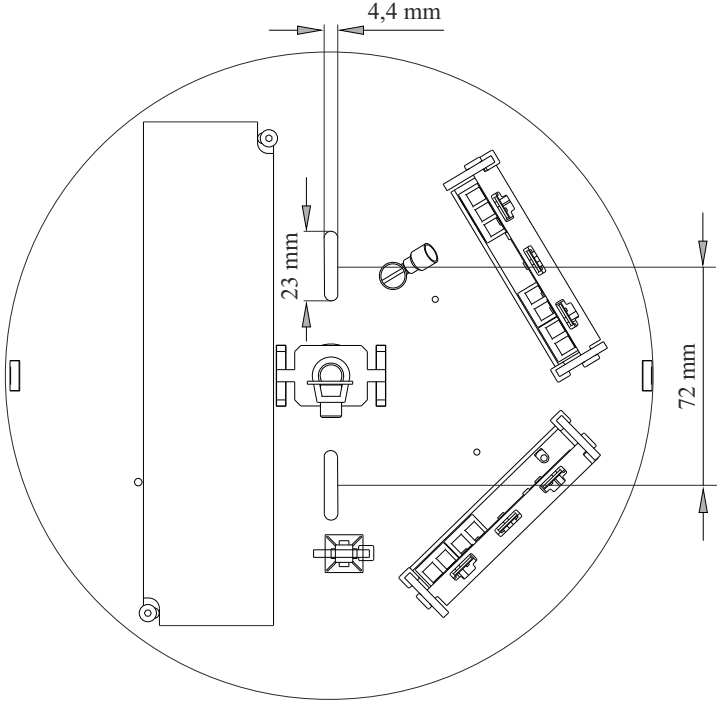
步骤2a/ 请务必按照图片所示测量电线之间的真实尺寸。
必须根据实际尺寸准备天花板。



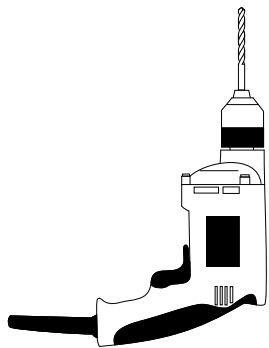
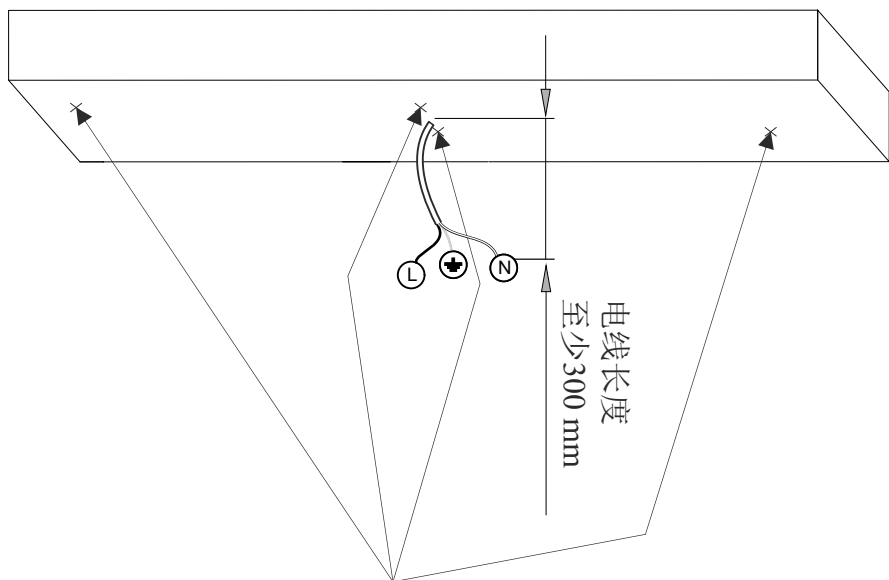
步骤2b/ 可以在半径为 300 毫米的电线周围设置顶篷。



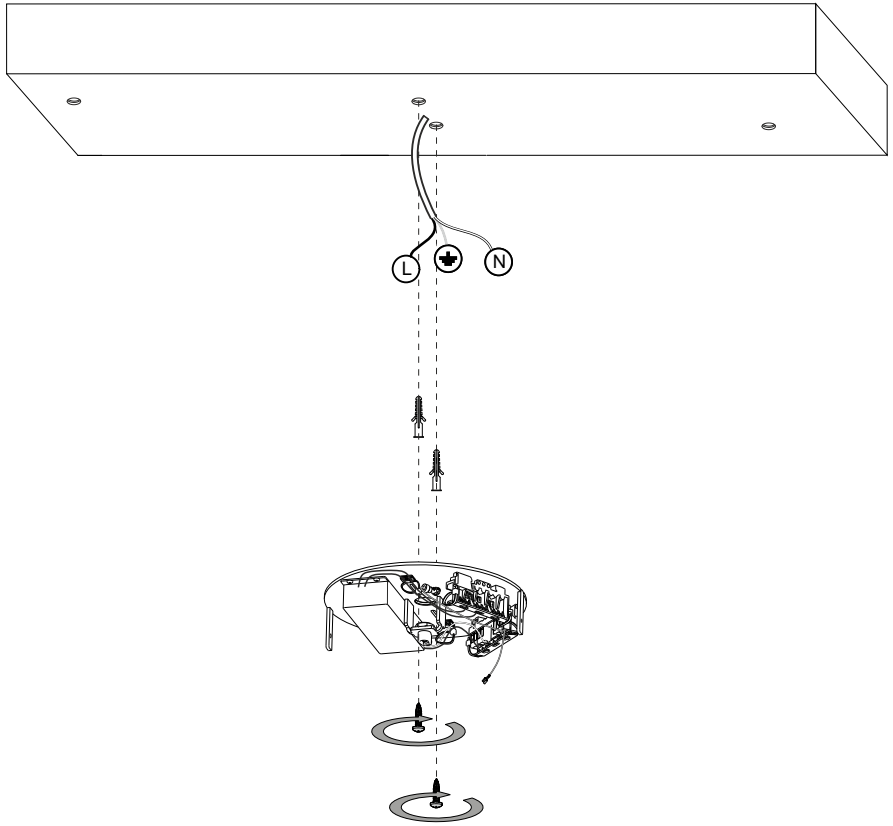
步骤2c/



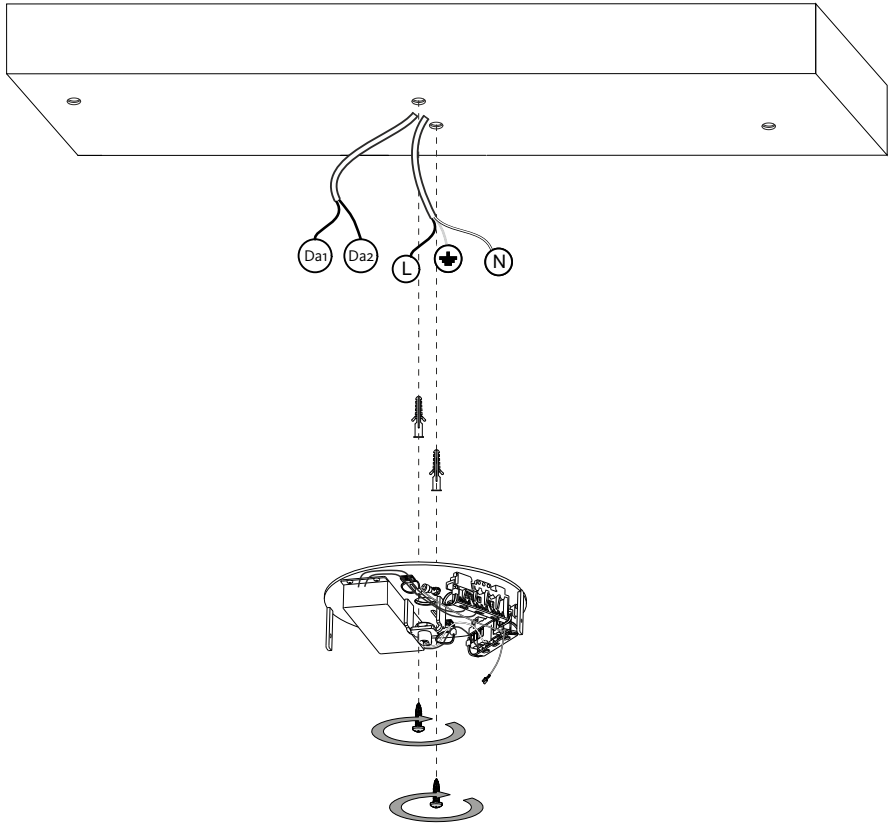
步骤2d/ 请裁剪出吸顶盖和玻璃组件所需的开孔。



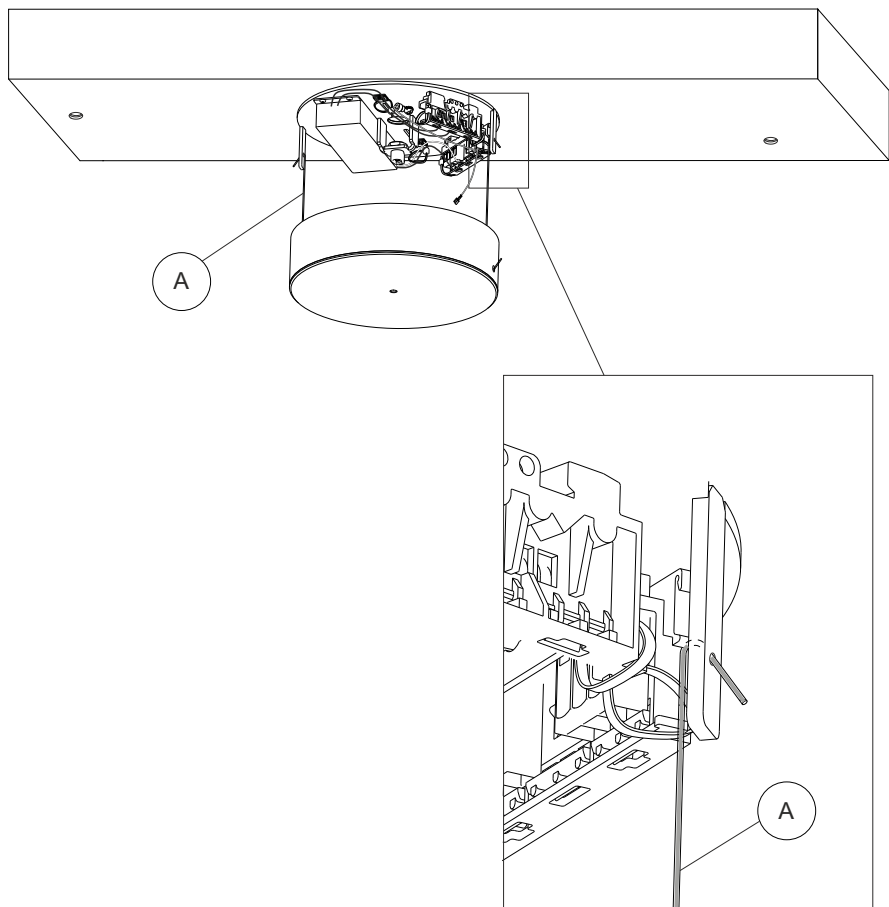
步骤2e.1/ 用于相控调光



步骤2e.2/ 用于DALI调光

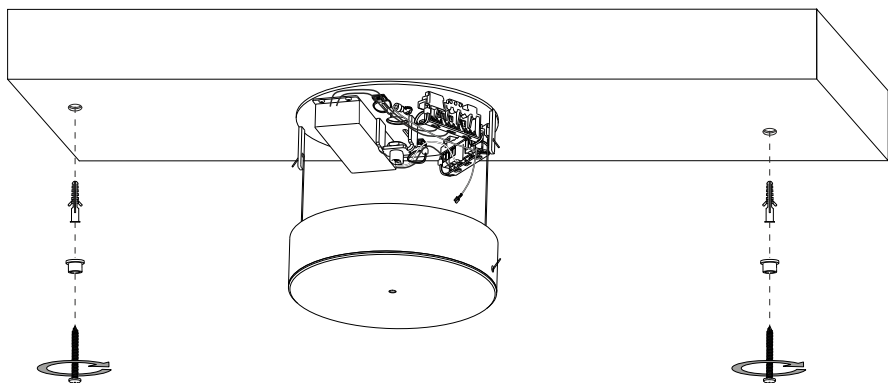


步骤2f/为方便安装，请按照图片所示从内部使用产品包装所含吊钩（位置A）。

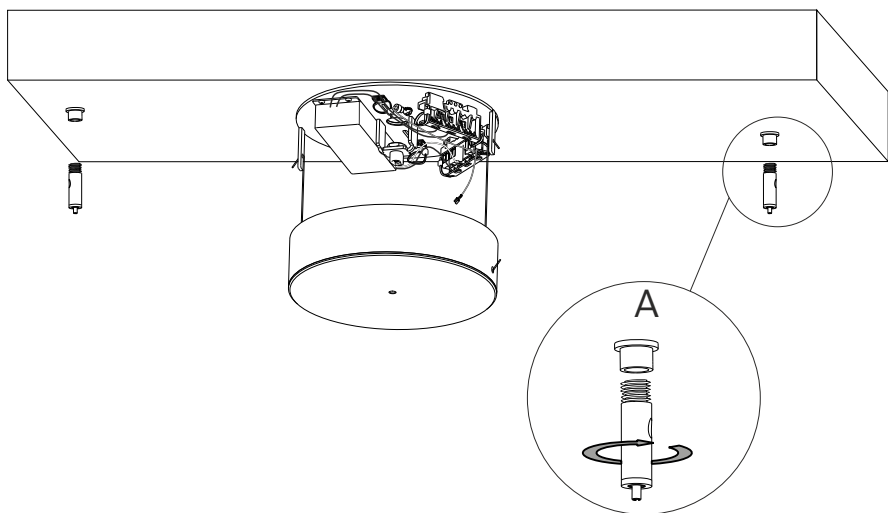


3. 玻璃组件安装

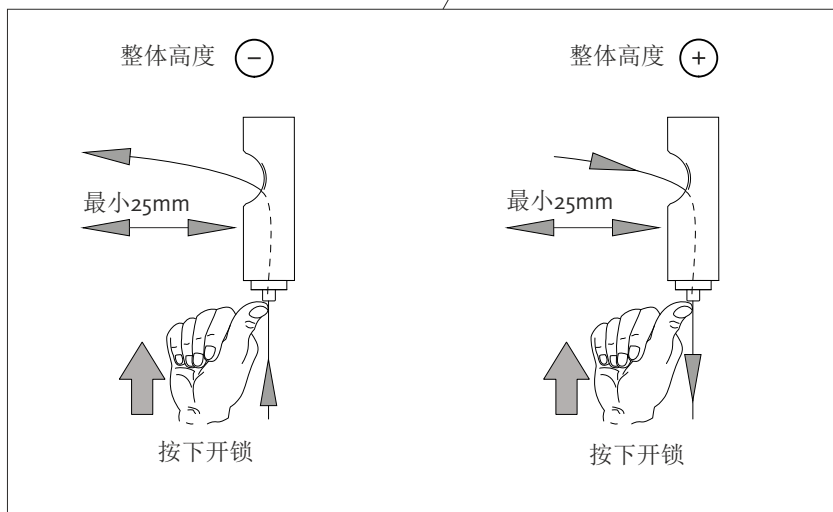
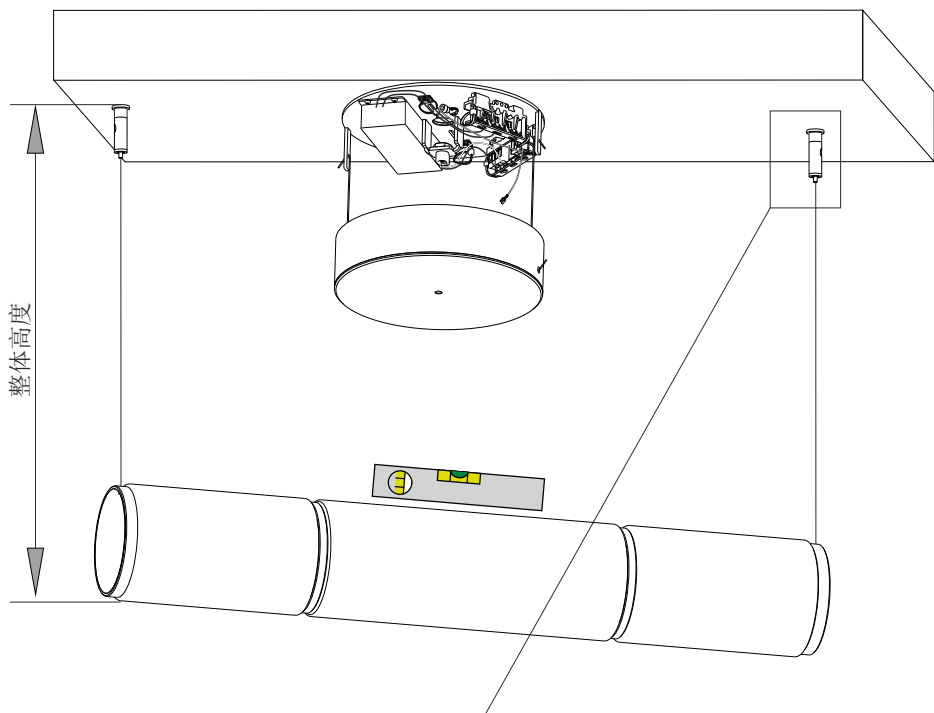
步骤3a/ 请将电缆夹座旋入准备好的开孔中。



步骤3b/ 请将电缆夹旋入准备好的电缆夹座内。

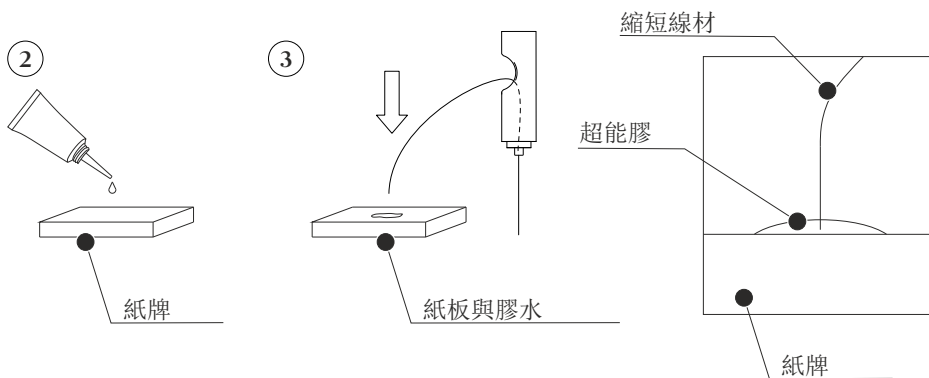
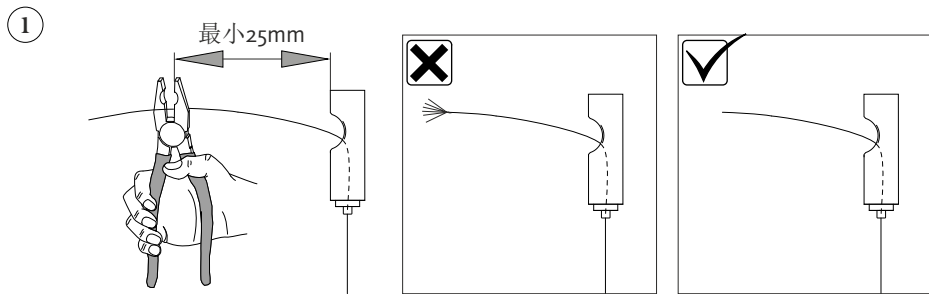


步骤3c/ 请悬挂玻璃组件。请按照图片所示利用电缆夹固定电线。

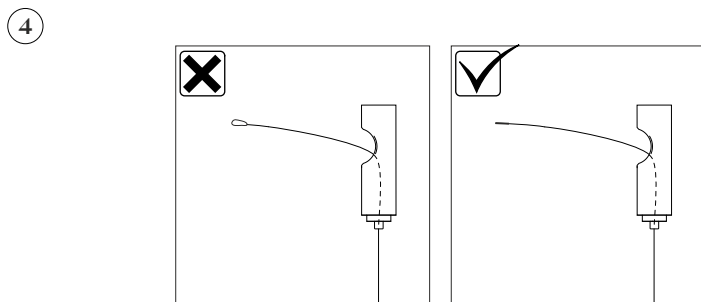


步骤3d/

- ❗ 使用二次涂胶防止线材散开
使用锋利的剪线钳子



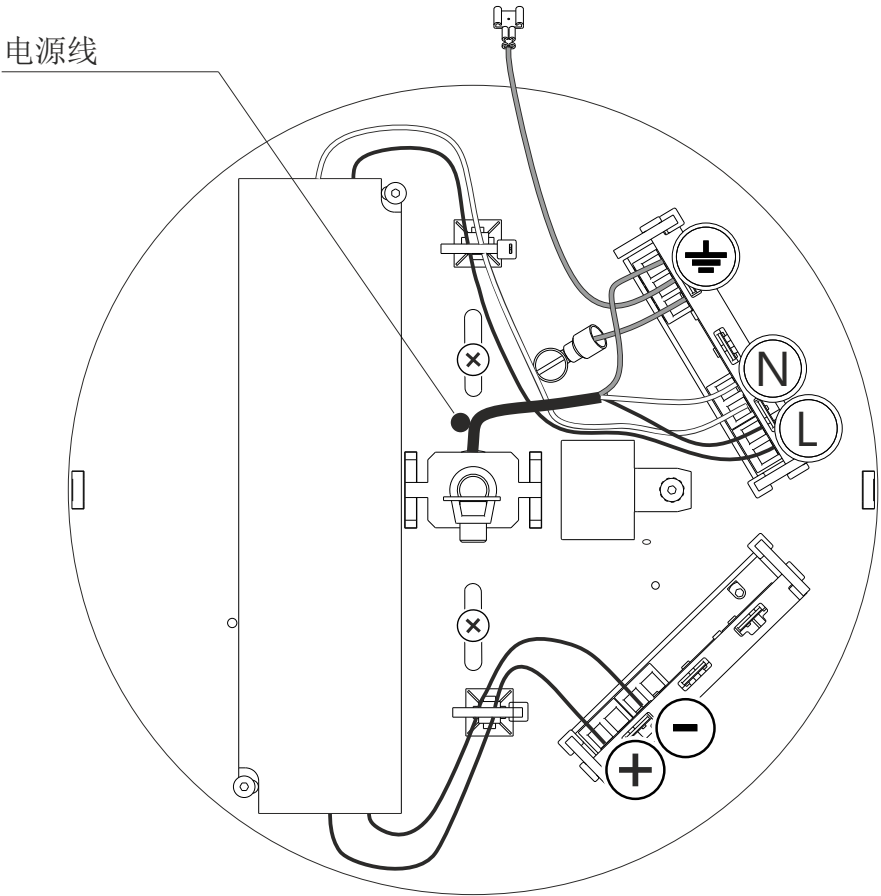
必須擦除多余胶水，以便后续在吊线器中操作顺畅



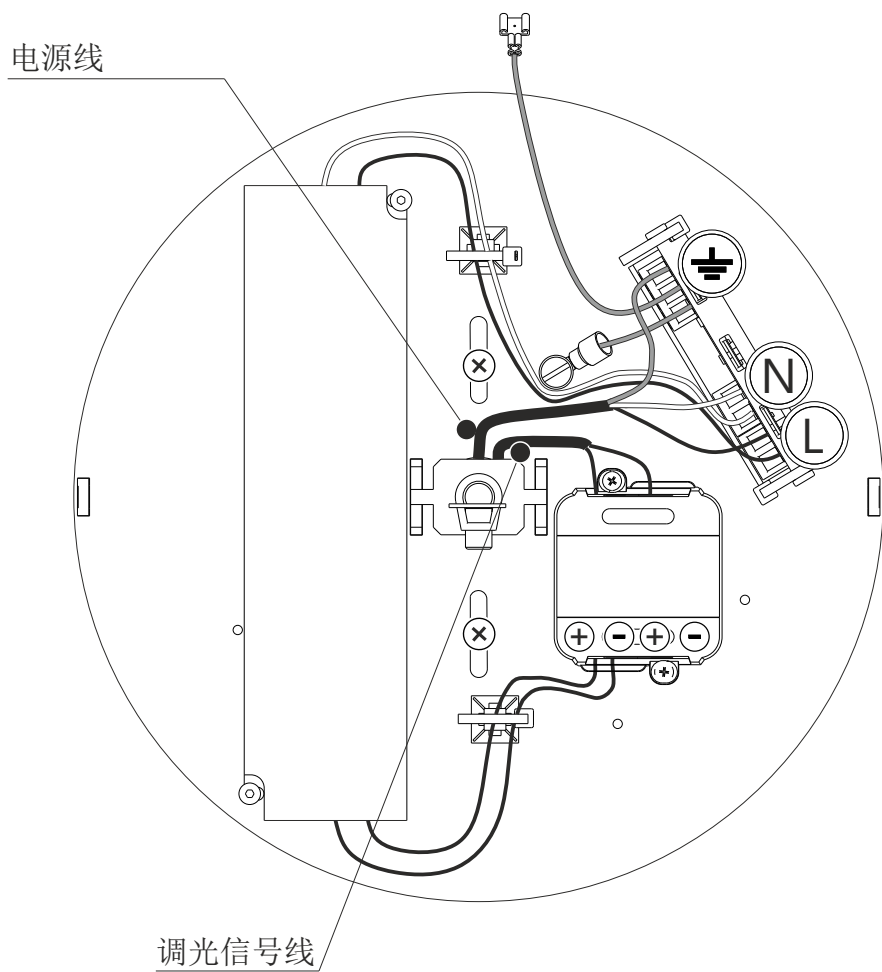
4. 电线

步骤4a/ 请将电源线连接到夹具上。

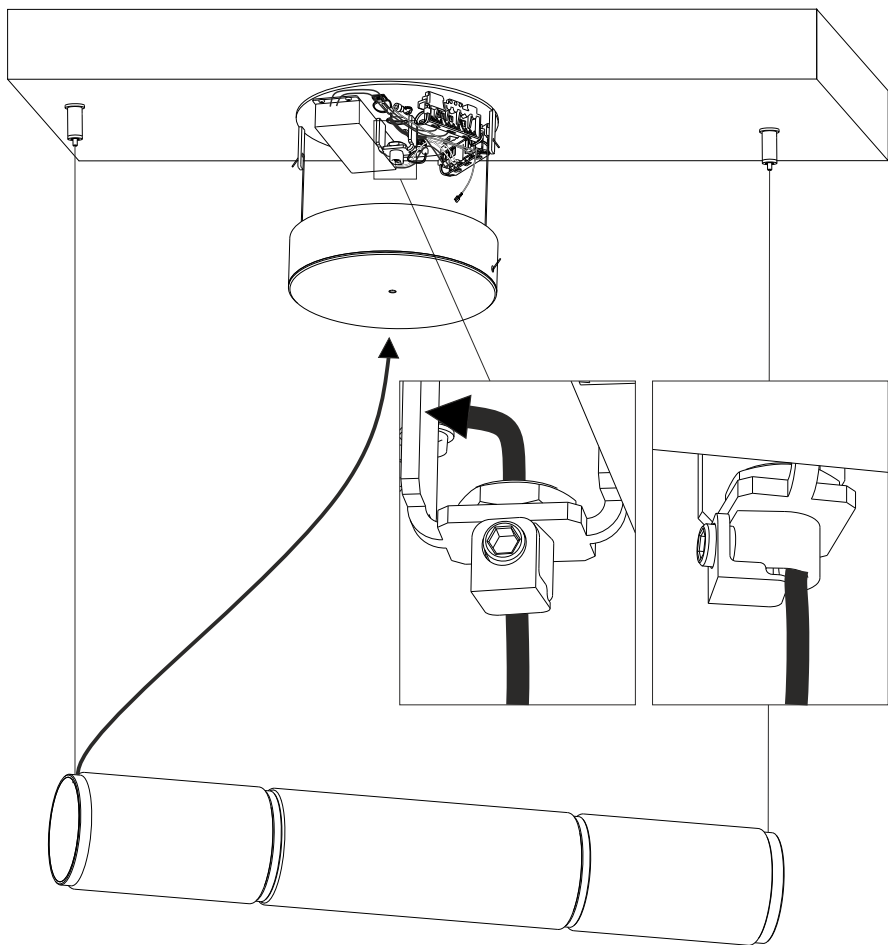
步骤4a.1/ 请完成相控调光用接线。



步骤4a.2/ 请完成DALI调光用接线

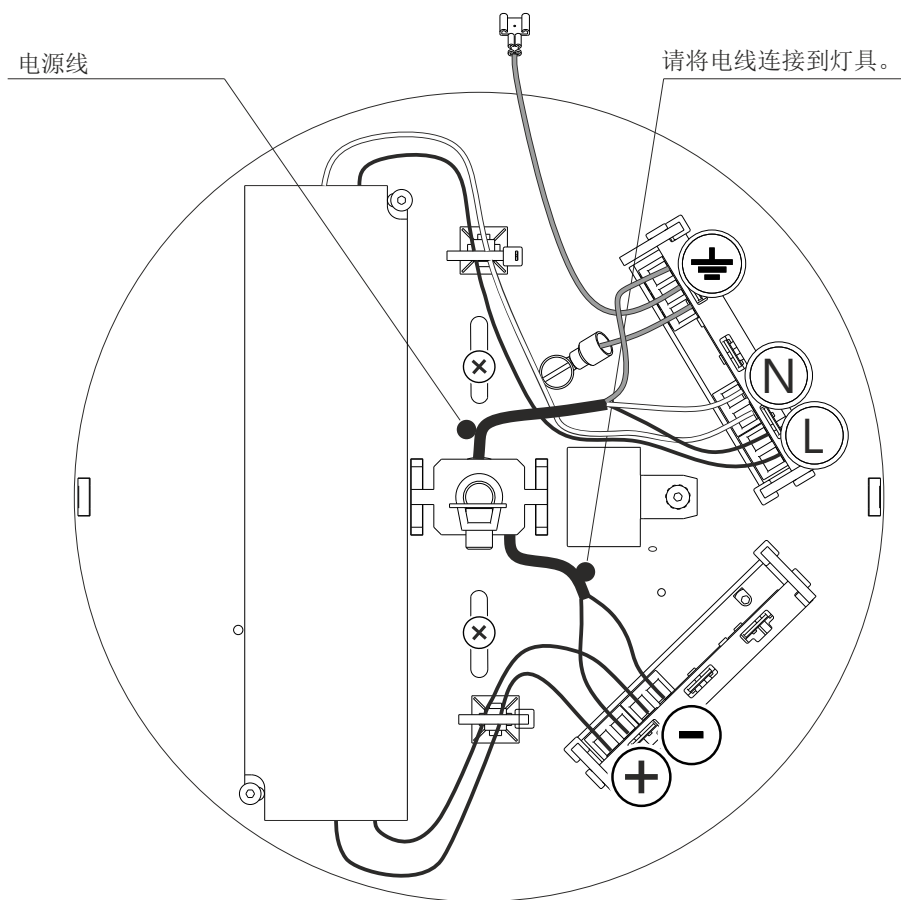


步骤4b/

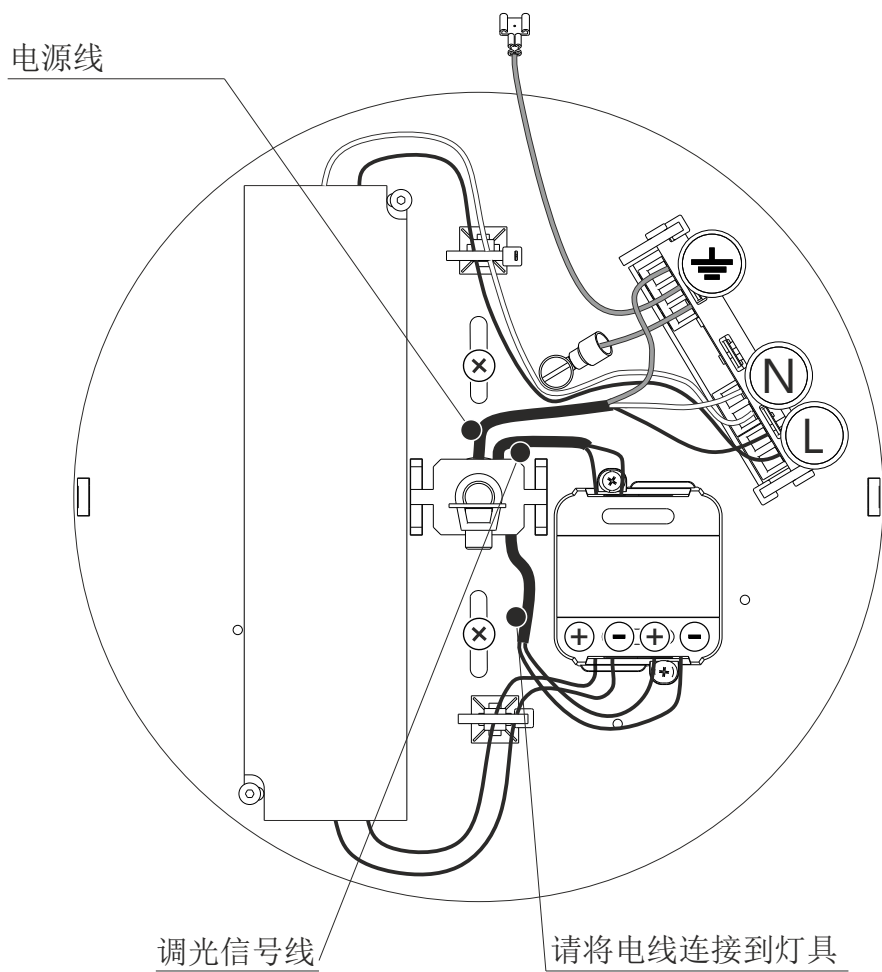


步骤4c/ 请将电线连接到夹具上。

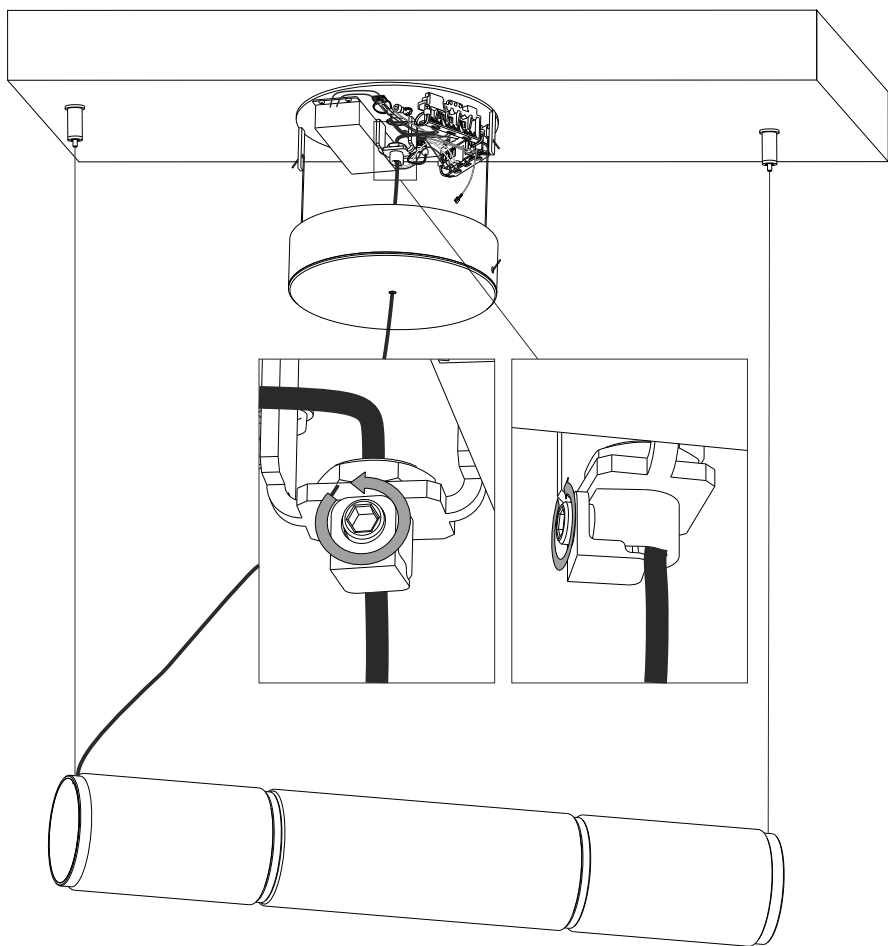
步骤4c.1/ 请完成相控调光用接线。



步骤4c.2/ 请完成DALI调光用接线



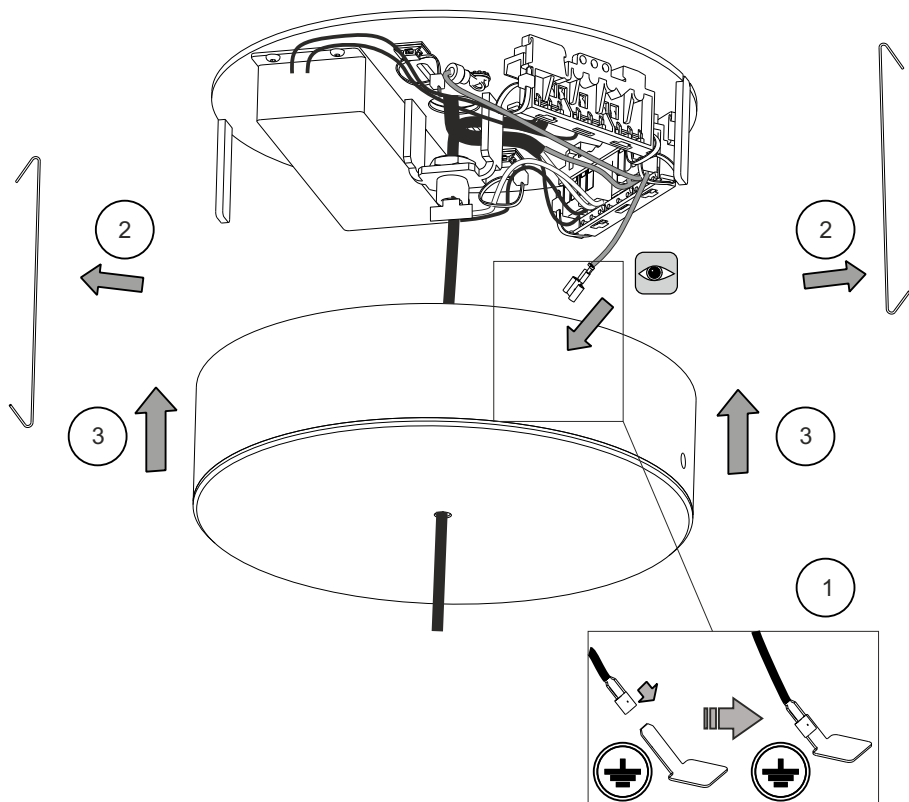
步骤4d/ 请利用螺钉固定。请注意不要损坏电线。



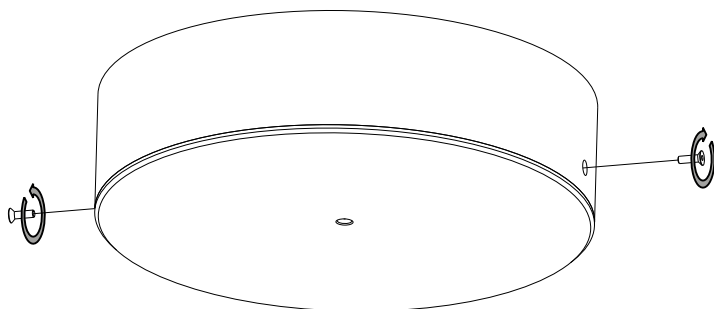
5. 吸顶盖安装

步骤5a/ 请连接吸顶盖接地线。

在安装过程中，请注意不要损坏电线。



步骤5b/



光源更换

如遇光源故障，请联系Lasvit。

保修条款和条件

1/ 保修政策详见于报价、价格协议、合同或订单。如果没有另外说明，保修不适用于光源、维护、服务和清洁，该套灯具的标准保修期为2年。任何其他保证必须在报价、价格协议、合同或订单中注明。

2/ 客户必须提供有效的合同、发票或其他付款凭证作为任何投诉的依据。否则，制造商有权拒绝提供保修服务，因此，请妥善保管产品购买凭证。

3/ 如果保修适用于检测到的损坏，客户可通过电子邮件、电话通知销售人员或制造商（Lasvit）销售部门，并说明项目/产品编号、项目/产品名称等必要信息。客户应对损坏处进行描述。

4/ 销售人员应根据内部的投诉管理指南进行处理。

5/ 在将损坏的产品交付给制造商后，制造商将就双方产生的分歧进行分析。

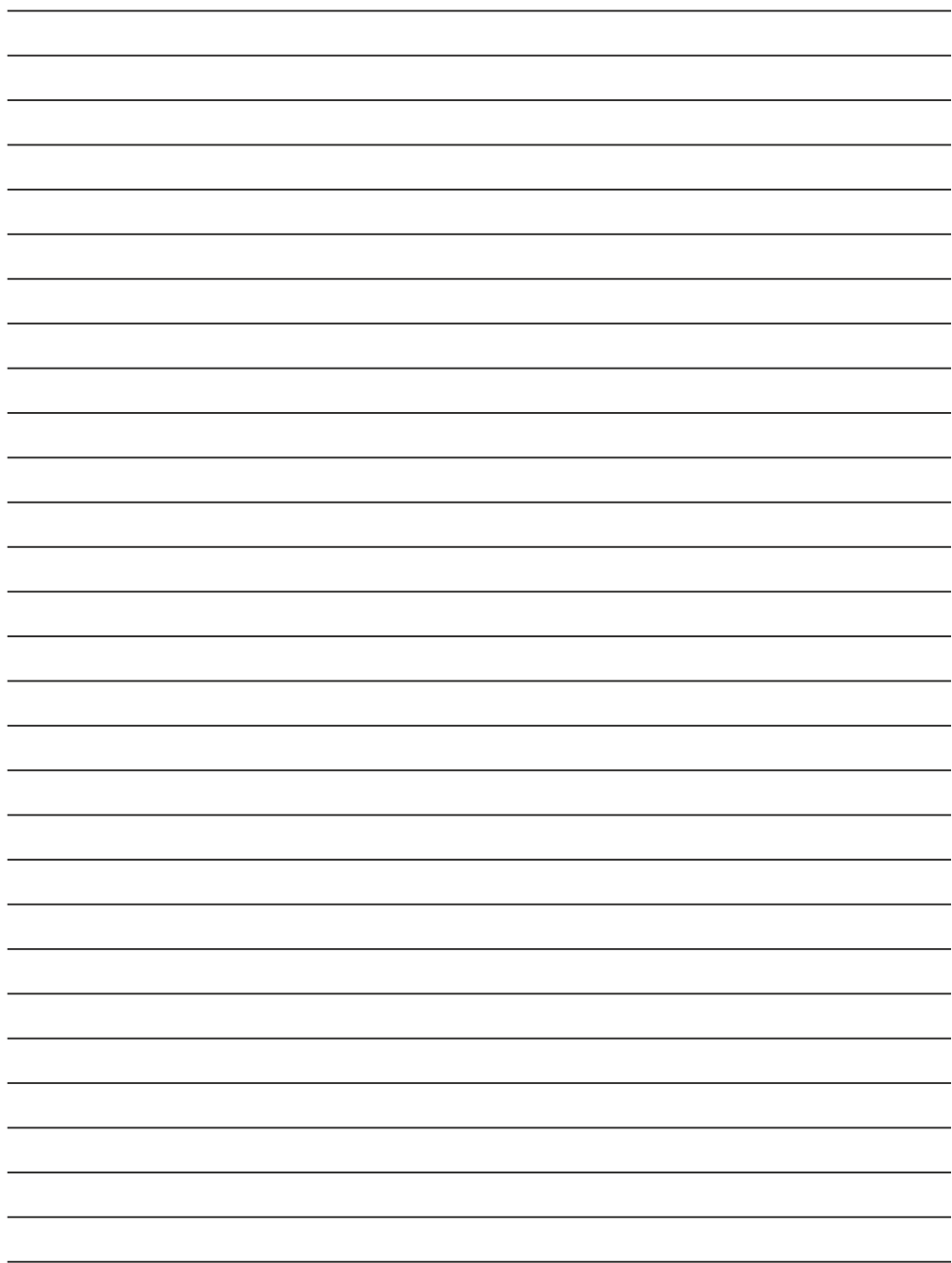
6/ 分析完成后，将向销售部门移交接受或拒绝投诉的决定并给出相应解释。

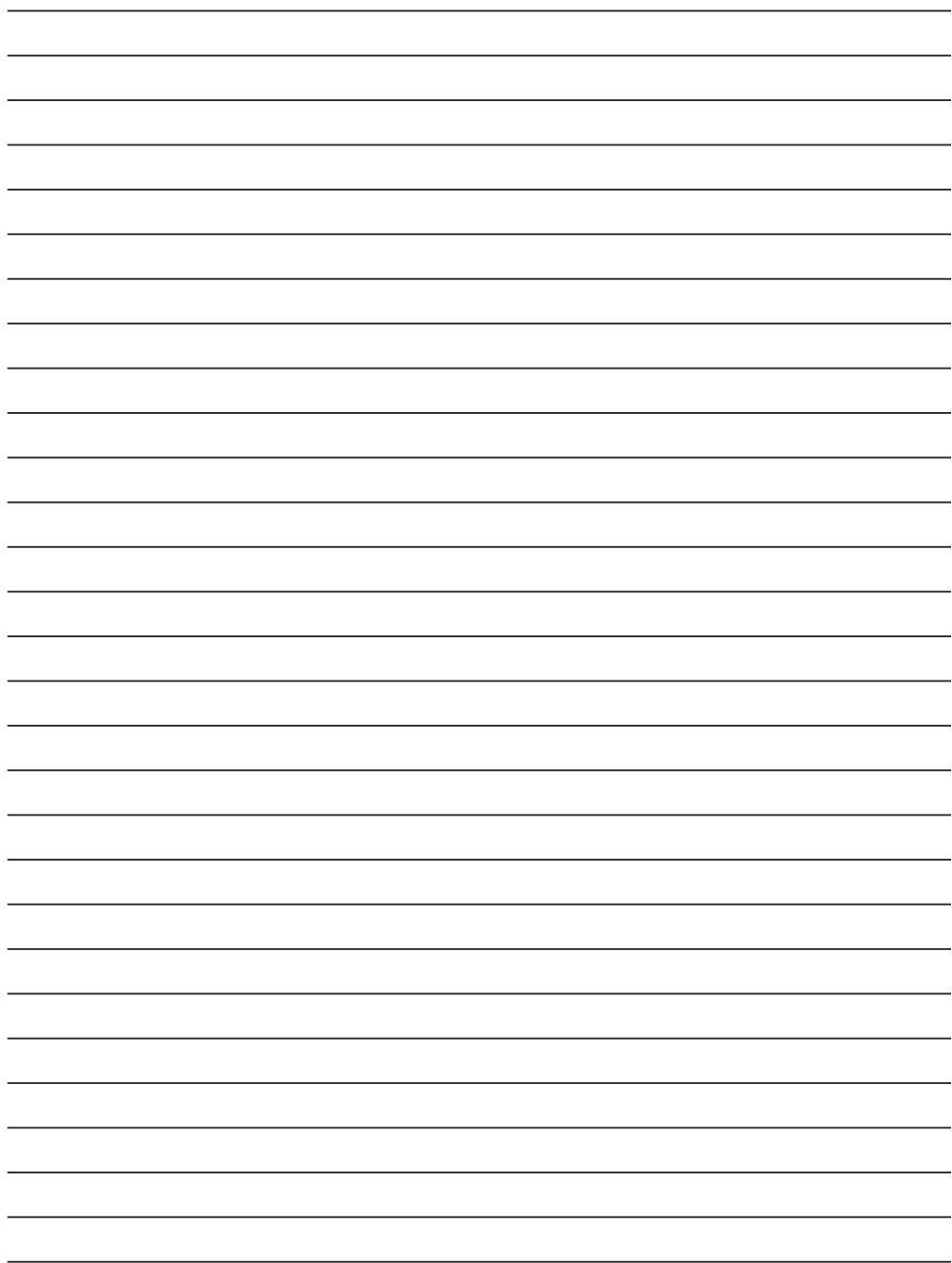
7/ 销售部门协调客户和制造商双方，同意客户采取进一步的措施（如商定维修或更换日期等）。除非另有约定，制造商应在提交投诉之日起30天内自费解决客户产品出现的损坏问题。

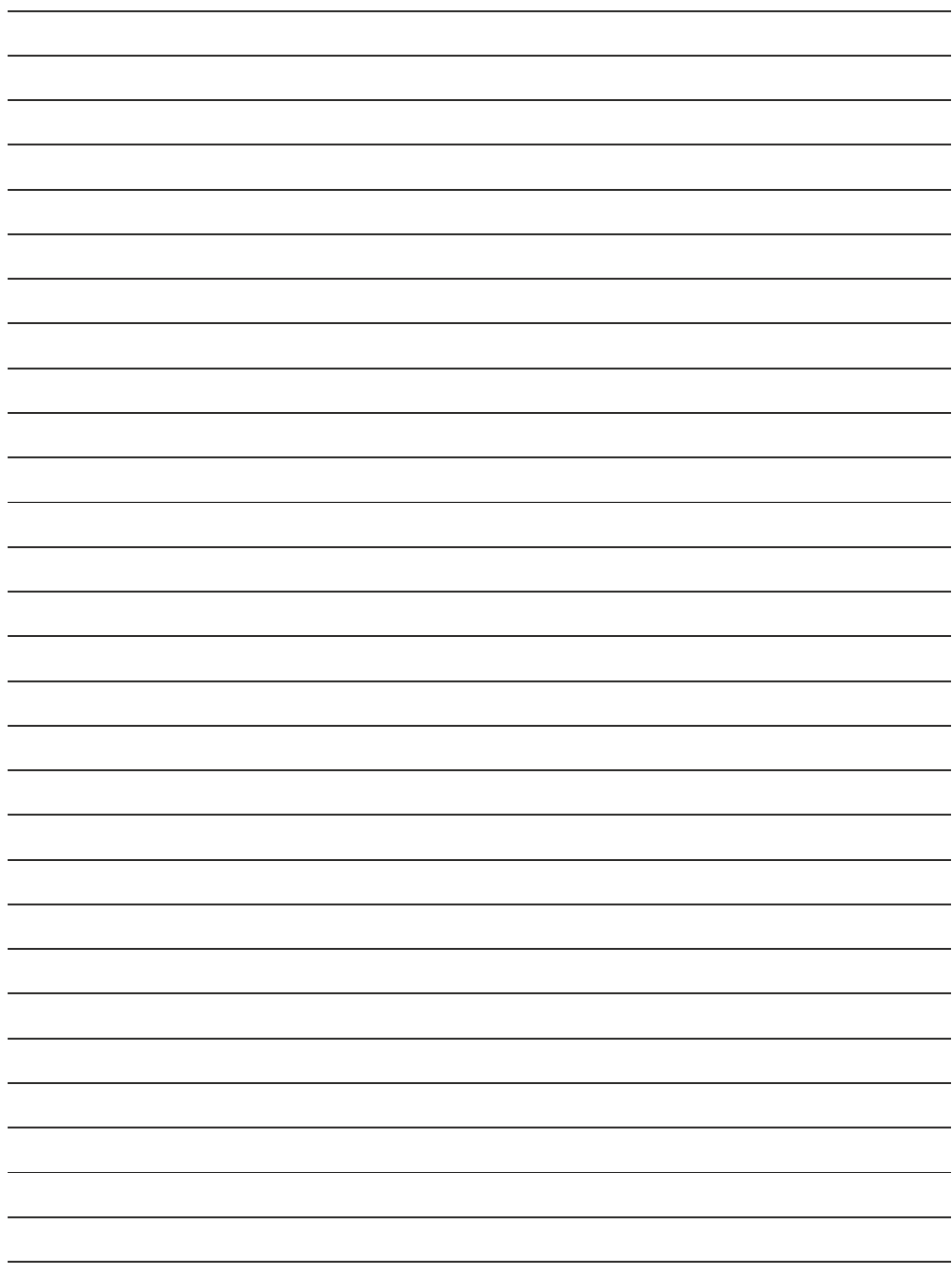
8/ 保修对以下情况不适用：

- 灯泡 -客户造成的损坏
- 第三方造成的损坏
- 正常使用造成的损坏
- 未按安装说明书进行安装所造成的损坏
- 附件或产品连接不当造成的损坏
- 未按产品保养说明书进行相关作业所造成的损坏
- 使用非指定光源所造成的损坏
- 由于安装在不符合灯具及其防护罩性质（入侵防护）的场所而造成的损坏
- 不可抗力造成的损坏

9/ LASVIT公司享有发布、拒绝或更改保修服务提供条款条件的专有权利。









质量控制 / 合格

质控人员 -----

日期 -----

如果您需要任何帮助
或有任何建议，
请通过lasvit.com联系我们。

© LASVIT s.r.o.

Komunardů 32

170 00 Prague 7 / Czech Republic

电话: +420 481 120 810 / 传真: +420 481 120 622

邮箱: customer.care@lasvit.com

05/2025

LASVIT