

LASVIT

HIDDEN LIGHT MANUAL^{KC}

by Jan Plecháč & Henry Wielgus



The Beauty Of Glass

EN

표시



경고

조명기구를 손상하여 부상할 위험이 높다고 경고합니다.



전기 부상의 위험.

충전부를 직접 또는 간접적으로 접촉하면 부상을 당할 위험이 높다고 경고합니다.



공지 사항

조명기구를 손상할 수 있음을 경고합니다.



중요 사항

조명기구 사용에 관한 중요한 정보입니다.



참고 사항

조명기구 사용에 대한 일반적인 정보를 제공합니다.

**유지관리및세척절차를진행하는동안도움이
필요할경우본설명서를주의깊게
읽어주십시오.**



**상들리에를 일반 가정용 폐기물로 버리지 마십시오.
상들리에에는 별도로 폐기하고 환경 친화적인 방식으로
재활용해야 합니다.**

일반 조건



전기 부상의 위험.

- 절차를 시작하기 전에 조명기구의 전원을 꺼야 하고 무단으로, 과실이나 실수로 스위치를 켜는 일이 없도록 해야 합니다.
-



경고

- 건강이나 재산상의 피해를 방지할 수 있도록 설치 및 전기 배선은 공인 전기 기술자만 수행해야 합니다.
 - 본 조명기구는 내화성 표면에 장착되어야 합니다.
 - 실내 전용입니다! 건조한 장소 전용입니다.
 - 조명기구의 부적절한 취급으로 인해 발생하는 결함에 대해 제조업자는 책임지지 않습니다.
 - *Lasvit*은 설치 중이나 부적절한 설치로 인해 발생하는 조명기구 또는 기타 재산상의 손상 또는 손해에 대해 책임지지 않습니다.
-



중요 사항

- 설치에는 2명이 필요합니다.
- 설치 재료는 조명기구 도구의 일부가 아닙니다.
- 세척 방법에 대한 정보는 제품 관리 설명서를 참조하십시오.
- 적절한 설치 는 고객의 책임입니다.
- 광원은 고객이 교체할 수 있습니다.
- 광원은 참조 선물로 제공됩니다.

단계별 설치

1. 캐노피 분해
2. 설치
3. 유리 설치
4. 전기 배선
5. 캐노피 장착

기타 절차

6. 광원 교체
7. 설치 및 경고 사항
8. 케이블 단축
9. 전선 단축
10. 세척을 위해 유리 제거

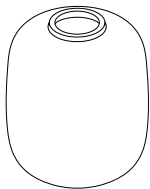


벽/천장 구조에 따라 다른 고정 재료가 필요합니다. 폐기물을 줄이기 위해, 고정 재료는 포함되지 않습니다. 조명기구의 설치 재료 종류와 절차를 선택하기 전에 전문가와 상의하는 것이 좋습니다.

해설 전용입니다.

패키지 내용물:

1x 유리



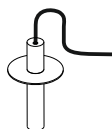
1x 캐노피



3x 전선



1x 광원 조립품



2x 설치 고리

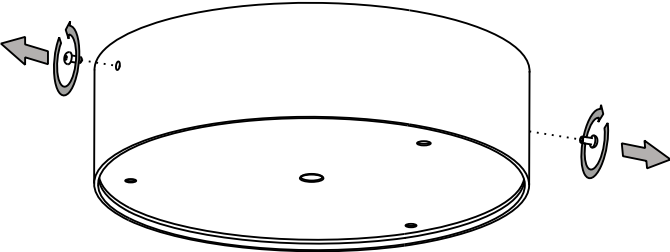


1x 육각렌치 2 mm

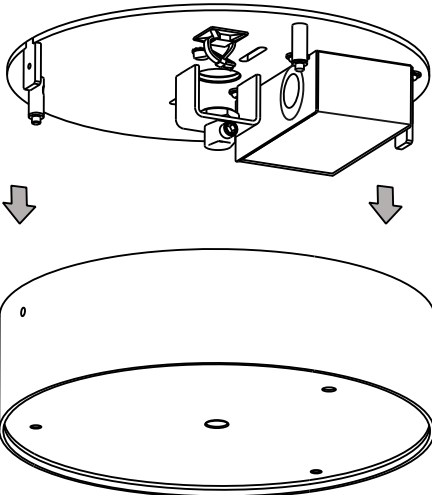


1/ 캐노피 분해

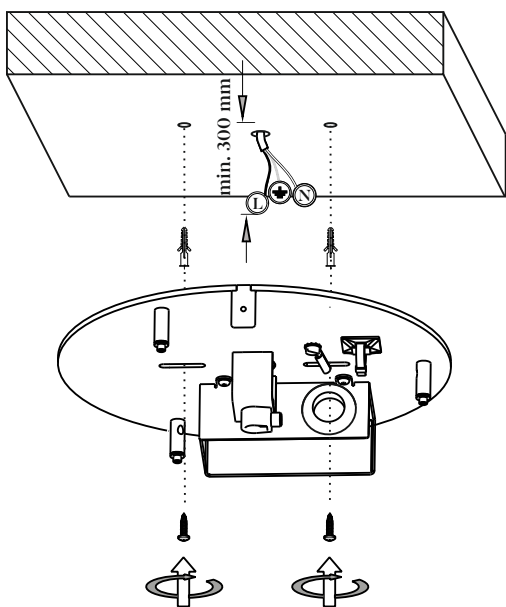
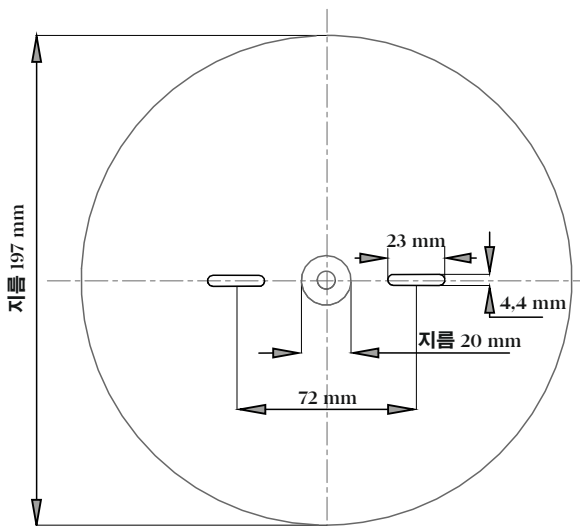
1a/ 단계



1b/ 단계

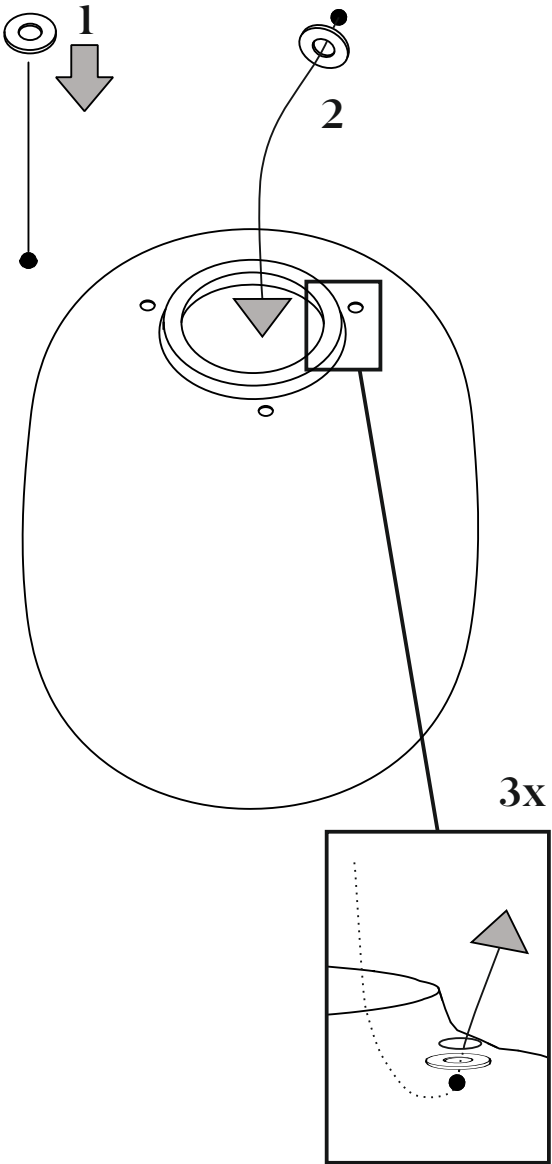


2/ 설치



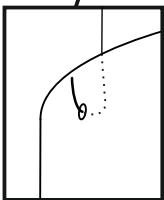
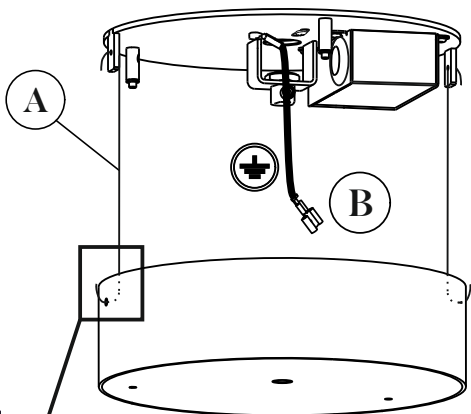
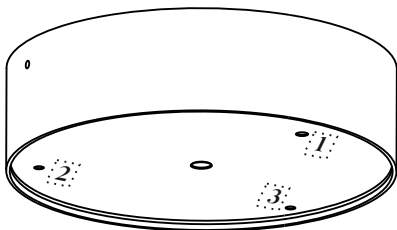
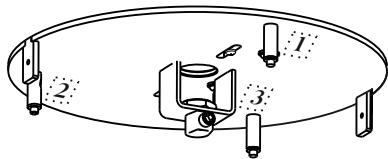
3/ 유리 설치

3a/ 단계

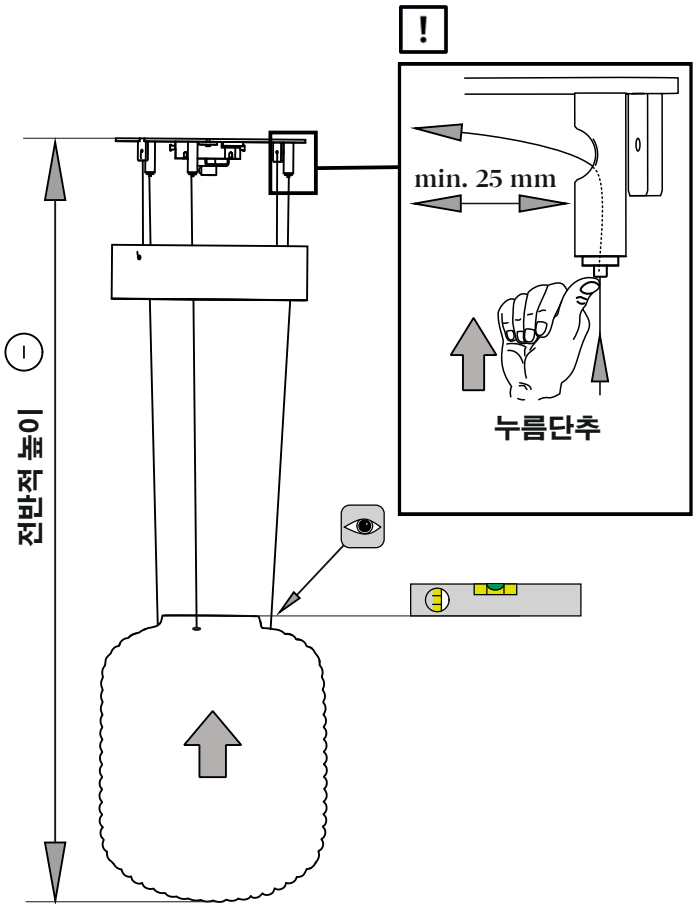


i 포함된 설치 고리 (A 위치) 를 사용하여 더 쉽게 설치하십시오.
접지 케이블 (B 위치)가 부러지지 않도록 주의하십시오

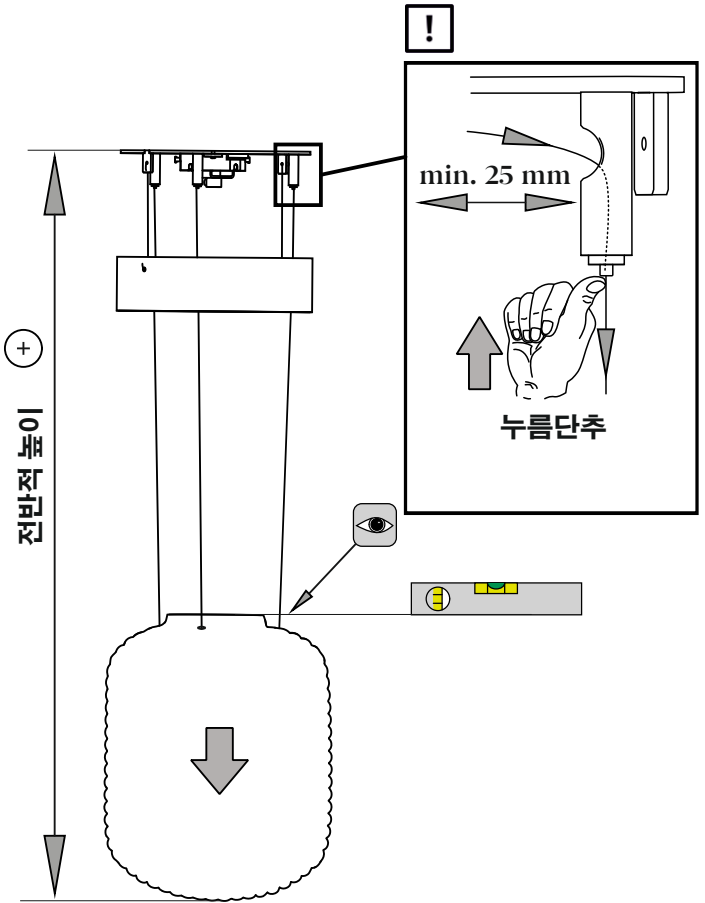
3b/ 단계



3c/ 단계

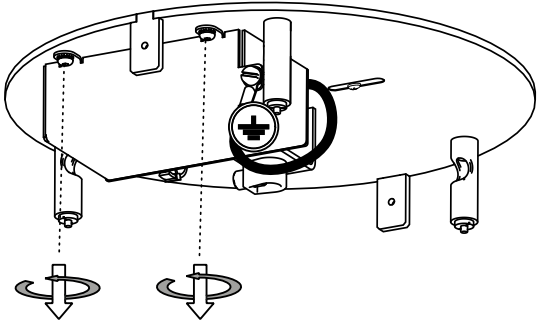


3d/단계

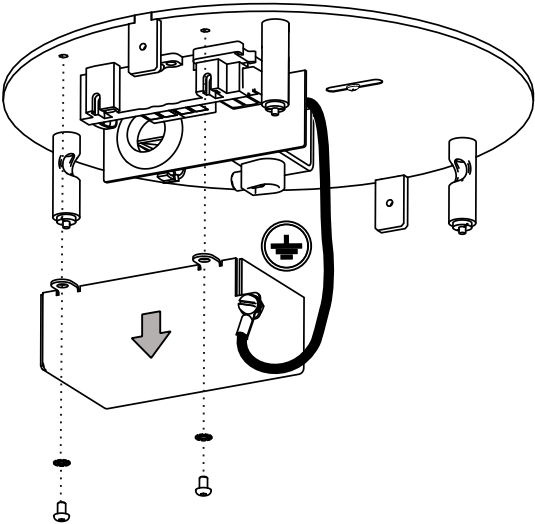


4/ 전기 배선

4a/ 단계

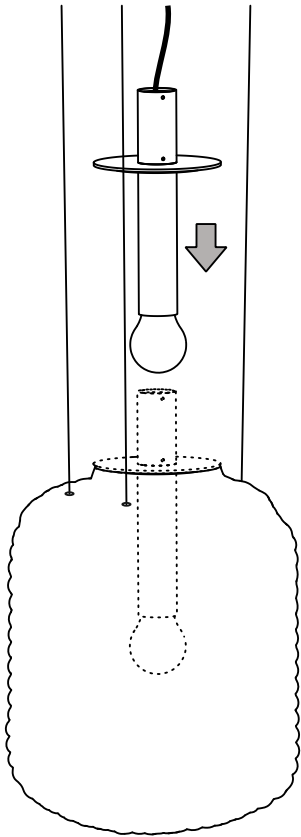


4b/ 단계

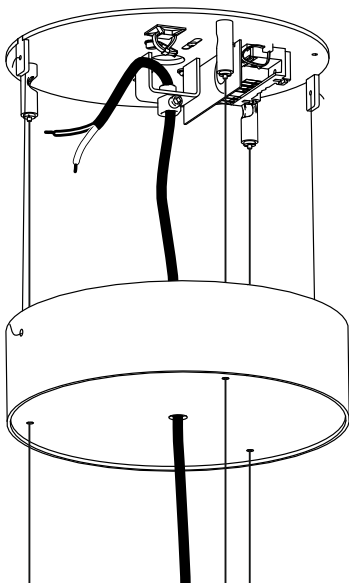
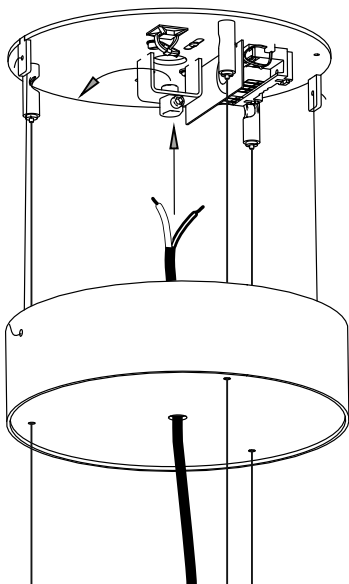


4c/ 단계

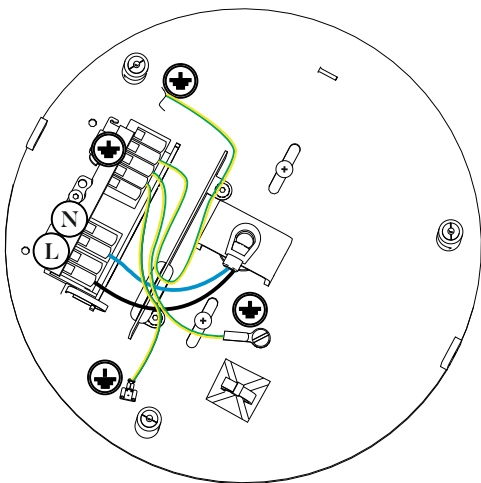
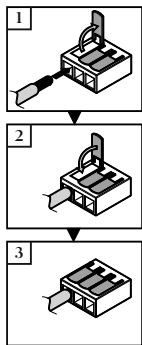
광원이 포함된 조립품을 유리에 배치합니다.



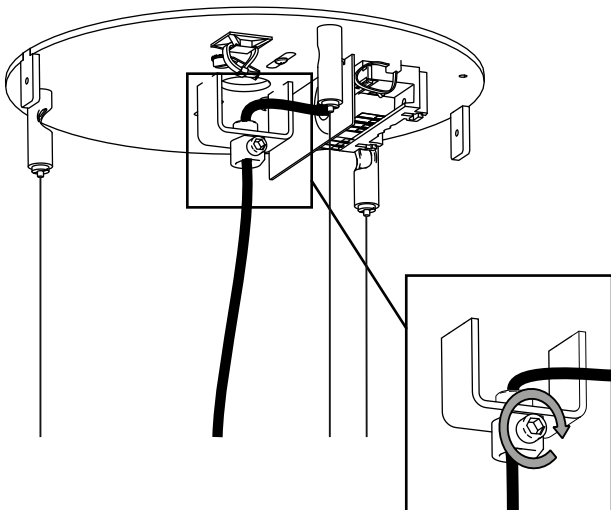
4d/ 단계



4e/ 단계 케이블

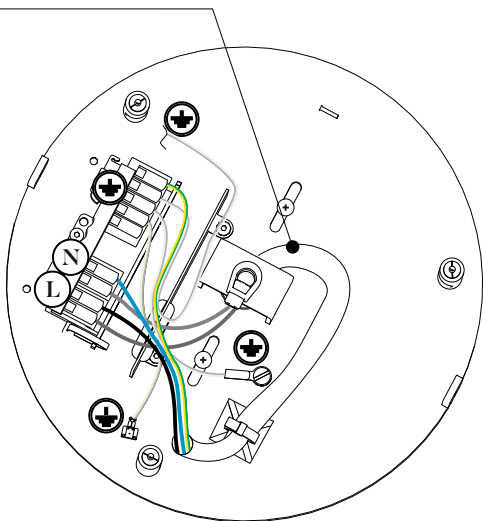
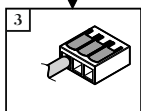
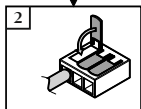
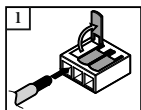


4f/ 단계

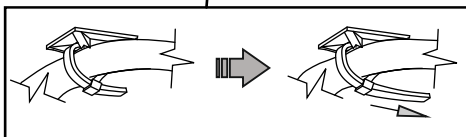
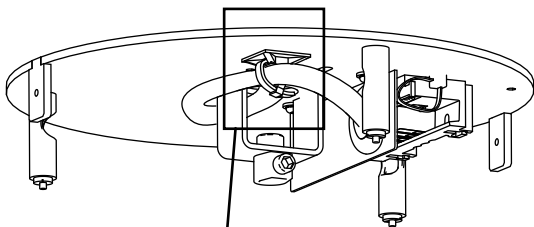


4g/ 단계

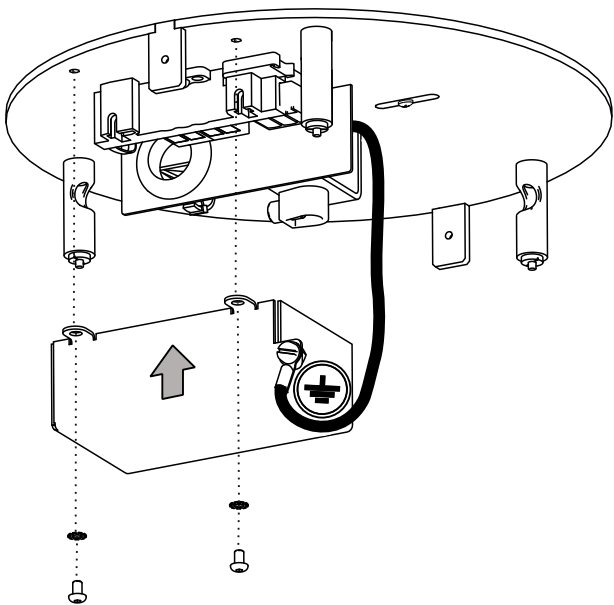
전원 케이블



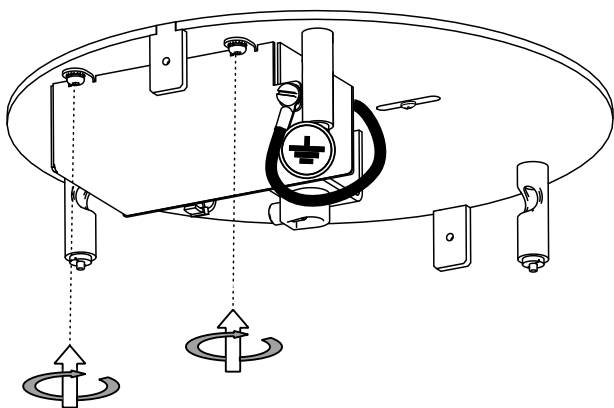
4h/ 단계



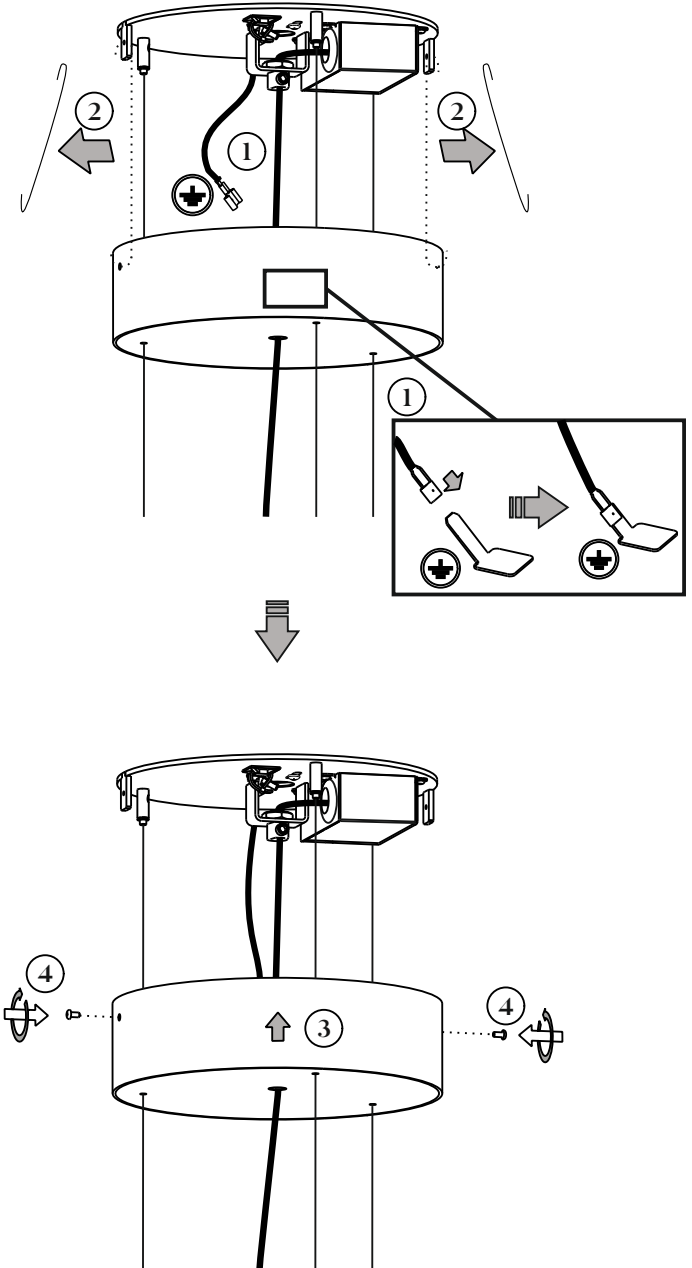
Step 4i/ 단계



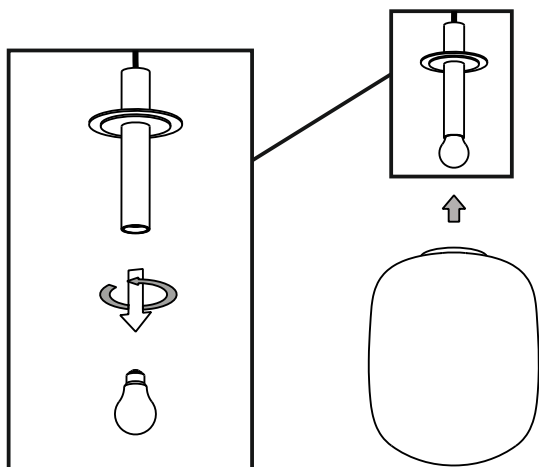
4j/ 단계



5/ 캐노피 장착



6/ 광원 교체



설치를 시작하기 전에 조명기구의 전원을 꺼야 하고 무단으로, 과실이나 실수로 스위치를 켜는 일이 없도록 해야 합니다.



제조업자는 지정된 광원 종류 및/또는 정격이 사용되지 않을 때 발생하는 조명기구 및/또는 기타 재산의 손상, 손해에 대해 책임지지 않습니다■



모든 광원은 제조업자, Lasvit s.r.o에서 공급할 수 있습니다. Lasvit는 그 설치나 작동 중에 발생하는 손상 또는 부상에 대해 책임지지 않고 전구를 보증하지도 않습니다■

7/ 설치 및 경고 사항



케이블을 단축하려면, 공인 기술자 (전기기사)에게 케이블 연결을 분리하고, 단축해서 다시 연결하도록 요청하며, 자세한 지침은 케이블 단락 장에서 확인할 수 있습니다. 유효한 규격에 따라 케이블을 조정하십시오.

케이블을 연장하는 데에도 동일하게 적용되지만, 더 긴 새 케이블을 별도로 구입해야 합니다.

*Lasvit*은 케이블이나 그 부품의 무단 조작으로 인해 발생하는 조명기구 또는 기타 재산상의 손상 또는 손해에 대해 책임지지 않습니다.

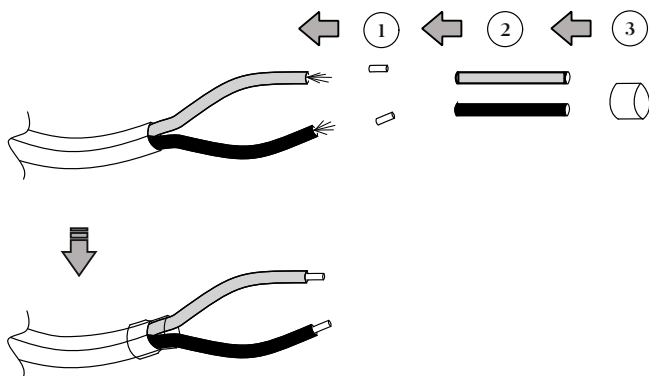
펜던트를 돌리지 마십시오! 펜던트를 돌리면 현수 케이블이 파손되거나 전기 고장이 발생할 수 있습니다.

조명기구를 어떤 물질로도 덮지 마십시오, 뜨거운 부분을 공기 흐름으로 냉각시키지 않으면, 화재가 일어날 수 있습니다.이 좋습니다■

8/ 케이블 단축



이런 조정은 공인 전기기사만 수행해야 합니다■

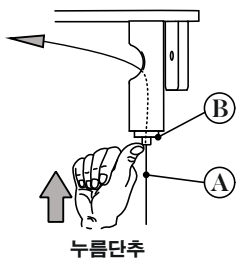


9/ 전선 단축

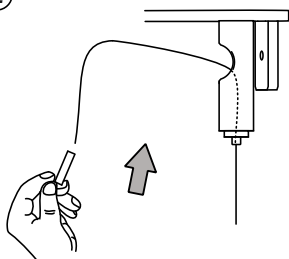


전선 집게 (B 위치) 위에 최소 25mm의 전선 (A 위치)을 겹쳐야 합니다.

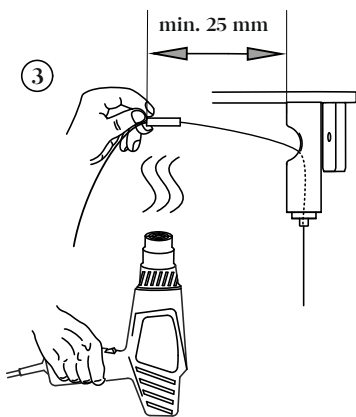
①



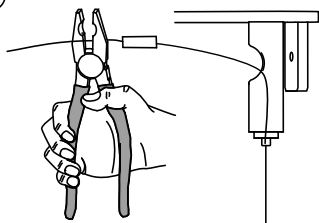
②



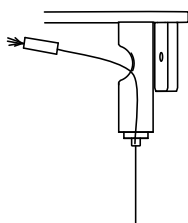
③



④

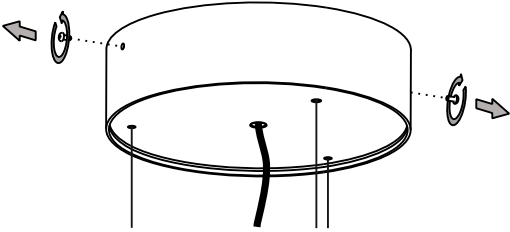


⑤

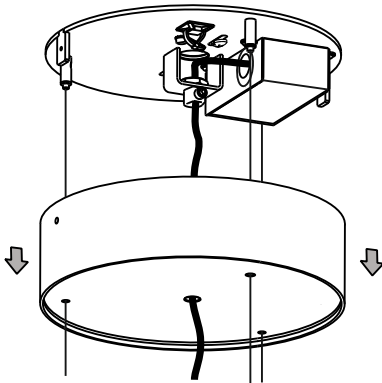


10/ 세척을 위해 유리 제거

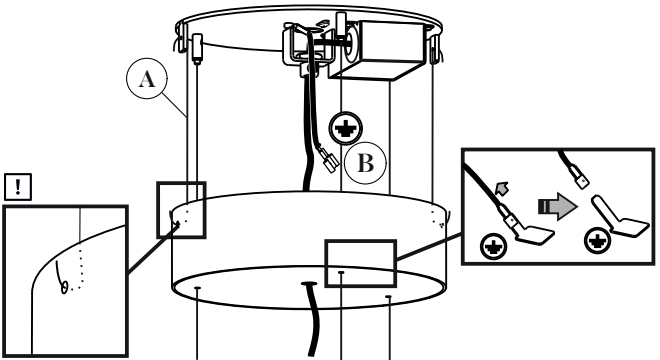
10a/ 단계



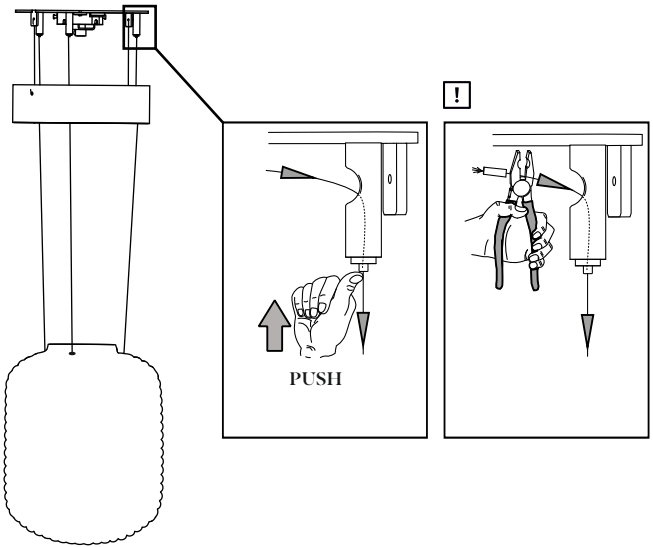
10b/ 단계



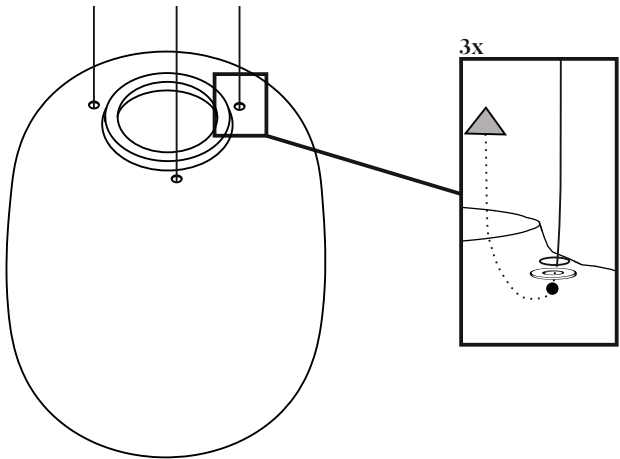
i 포함된 설치 고리 (A 위치) 를 사용하여 더 쉽게 설치하십시오.
접지 케이블 (B 위치)가 부러지지 않도록 주의하십시오



10c/ 단계



10d/ 단계



유리를 세척할 때는 세척 설명서의 지침을
따르십시오. 세척을 마치면, 3장 (4페이지)으로
돌아가 유리를 설치합니다■

품질 보증서, 보증의 조항 및 조건

1/ 보증은 가격 견적서, 가격 협정서, 계약서, 주문서에 정의되어 있다.

가격 견적서, 계약서, 주문서가 발행되지 않은 경우, 공급원, 유지관리, 서비스, 세척에는 보증이 적용되지 않는다.

상품의 표준 보증은 2년으로 설정된다. 기타 합의된 품질 보증서는 가격 견적서, 가격 협정서, 계약서, 주문서에 명시되어야 한다.

2/ 고객은 유효한 계약서, 송장, 완납증명서를 청구의 기본으로 제공해야 한다. 그렇지 않을 경우, 제조업자는 보증을 거부할 권리가 있으므로, 제품 구매 증명서를 신중하게 보관해야 한다

3/ 보증이 발견된 결함에 적용되는 경우, 고객은 이메일, 전화로 판매자나 제조업자의 영업부 (Lasvit)로 통보하고 필수 정보 (기획 번호 또는 조명 번호, 기획 또는 명칭, 결함의 서술)를 전달한다.

4/ 영업부에서 사내의 고객불만해결 지침에 따라 처리한다

5/ 제조업자는 부적합한 제품을 제조업소로 납품한 후 고객이나 제조업자와의 의견 차이를 분석한다.

6/ 분석이 완료되면, 설명이 포함된 항의서를 수락하거나 거부하는 결정을 영업부에 전달한다.

7/ 영업부에서는 고객과 추가 단계 (예: 고객 및 제조업자의 가능성을 바탕으로 수리일 또는 교체일 등)를 합의한다. 달리 합의하지 않는 한, 제조업자는 청구일로부터 30일 이내에 자체 경비로 결함을 제거할 의무가 있다.

8/ 보증이 적용되지 않는 항목:

- 전구에 대한 품질 보증
- 고객에 의한 결함
- 제삼자에 의한 결함
- 일반 사용으로 인한 결함
- 설치 설명서와 모순되는 설치로 인한 결함
- 부적절한 부착이나 제품의 연결로 인한 결함
- 세척 설명서와 모순되는 세척으로 인한 결함

- 정의된 것 이외의 다른 광원 사용으로 인한 결함
- 조명과 그 IP 덮개 (침투 방지)의 본질에 적합하지 않은 곳에 설치하여 발생하는 결함
- 불가항력으로 인한 결함

9/ LASVIT 회사에는 보증 서비스의 조항 및 조건을 허가, 거부, 변경할 수 있는 독점적인 권리가 있다■

어떤 지원이 필요하거나 제안이 있는 경우,
lasvit.com에 문의해 주십시오

www.lasvit.com

© Lasvit s.r.o. / Komunardů 32 / 170 00 Praha 7 /
Czech Republic T +420 481 120 810 / F +420 481 120 622 /
E customer.care@lasvit.com / www.lasvit.com