

LASVIT CIPHER L 手册 CCC

Cipher 系列
作者 Yabu Pushelberg



The Beauty Of Glass

CHN

目录目录

技术参数	1
逐步安装	2
吸顶盖拆卸	5
固定	5
电线	8
吸顶盖安装	11
玻璃组件的安装	11
光源更换	12
安装说明	12
保修条款和条件	12

标识



警告

警告您固定装置损坏或受伤的高风险。



有触电伤害的危险。

警告您，如果直接或间接接触带电部件，则存在触电的高风险。



通知

警告你固定装置可能损坏。



重要

有关固定装置使用的重要信息。



注

为您提供有关固定装置使用的一般信息。

请仔细阅读本手册，并妥善保存，以便在需要维护和清洁程序时提供帮助。

LASVIT 玻璃系列是独一无二，手工打造的。

由于玻璃吹制技术的特性，可能出现微小气泡和其它不规则性。

感谢您购买Lasvit 系列产品。

1/ 技术参数

项目ID / CL036PB-13C

尺寸 / 100 mm x H 1640 mm x L mm

颜色变量 / 透明

重量 / 约 8,5 kg

输入电压 / 220-240 V AC , 50/60 Hz

额定功率 / 15 W (最大)

光源 / 6 x2W LED 模块


保护等级 / IP 20


安全等级 / CLASS I


请仔细阅读本手册，并妥善保管，


以备在执行维护和清洁程序时需要帮助时使用。


2/ 逐步安装


 在开始安装前务必确保灯具电源处于关闭状态，禁止任何未经授权的，疏忽或意外的接通开关。


 如果需要缩短电缆，请有资质的技术人员（持证电工）断开电缆，将其缩短并重新连接，详细说明见“电缆缩短”一章。加长接线也需如此，但需单独购买一根更长的新接线。因对接线或其零件执行了未经授权的操作造成灯具或其他财物的任何伤害或损坏，Lasvit将不承担任何责任。


 为了保持手工吹制玻璃的质量，Lasvit建议至少每3个月清洗一次玻璃。


 固定材料非灯具套件的一部分。有关合适的固定材料和零件，请参考本说明书的相关章节。


 客户应正确安装。

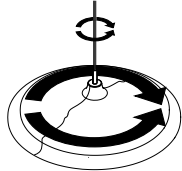
 应由专业的电工进行安装，以防止对人身或财物造成任何损害。

 对于因不当使用灯具而导致的任何损坏，制造商概不负责。

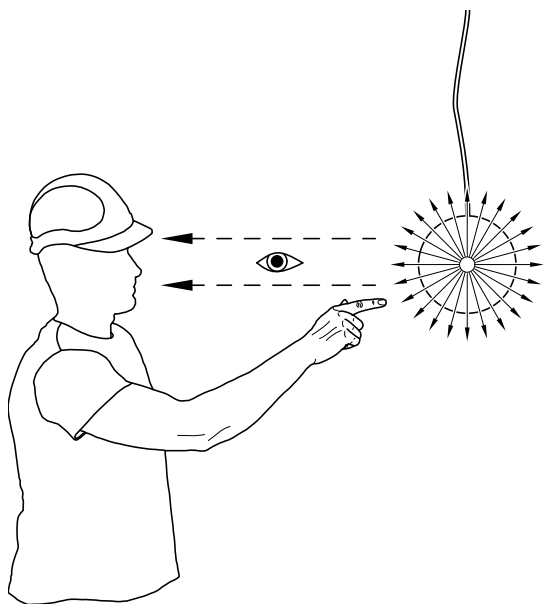
 灯具应安装在防火的物料上。

 不允许在灯具上覆盖任何物体，灯具需要流动的空气冷却，以免发生火灾。

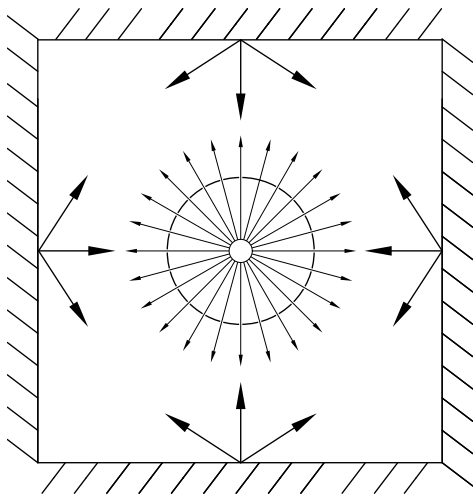
 请勿旋转吊灯！旋转吊灯可能会导致悬挂电线断裂和/或电气故障！



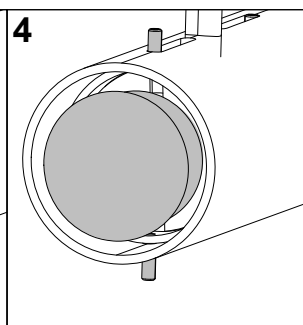
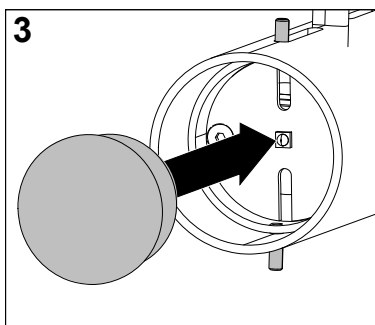
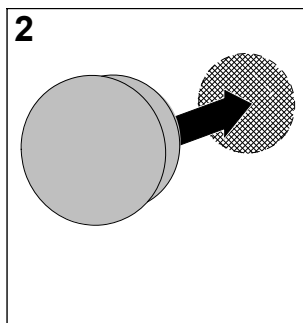
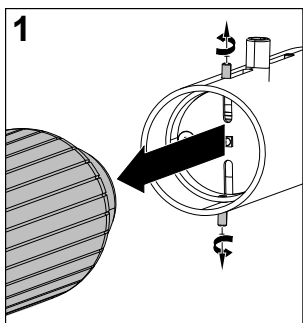
i 请不要将挂件安装在眼睛的高度。



i 如果将挂件安装在可能发生来自不同表面（地板、墙壁、天花板）的不需要的反射的区域，则必须考虑到可能在表面上产生不同光现象的光散射。

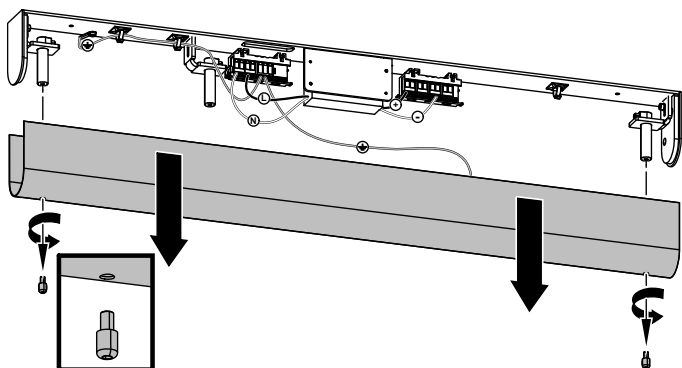


i 如果您发现您的挂件发光不舒服（太刺眼），您可以发现扩散器在包装中，您可以轻松安装。



i 仅供室内使用。此灯具安装至少需要 2 人。

3/ 吸顶盖拆卸



4/ 固定

不包括固定材料。

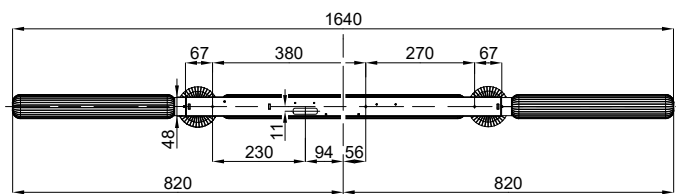
⚠ Lasvit对安装过程中或由于安装不当造成的灯具或其他财产的任何伤害或损坏概不负责。强烈建议在为给定的灯具选择固定材料类型和步骤之前咨询专家。

⚠ 在混凝土或砖天花板上安装挂件时，务必使用销钉 (N)。如果您要在木制天花板上安装挂件，请使用至少5毫米厚的隔热材料。

⚡ 安装前请先关闭断路器内的照明电路。

图片仅供参考。

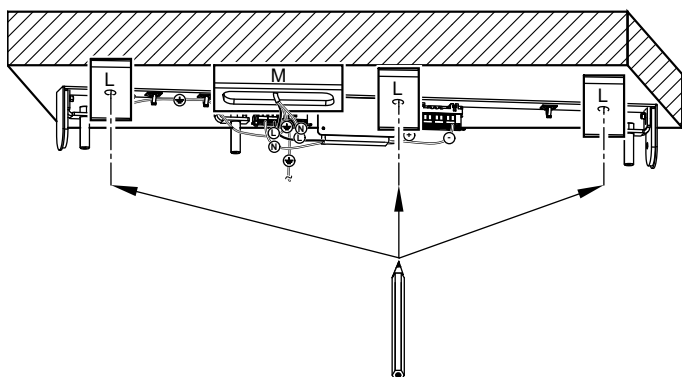
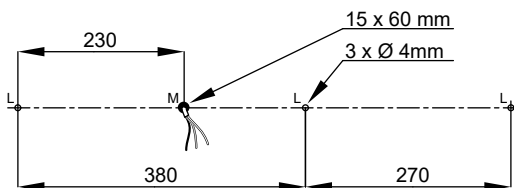
步骤1



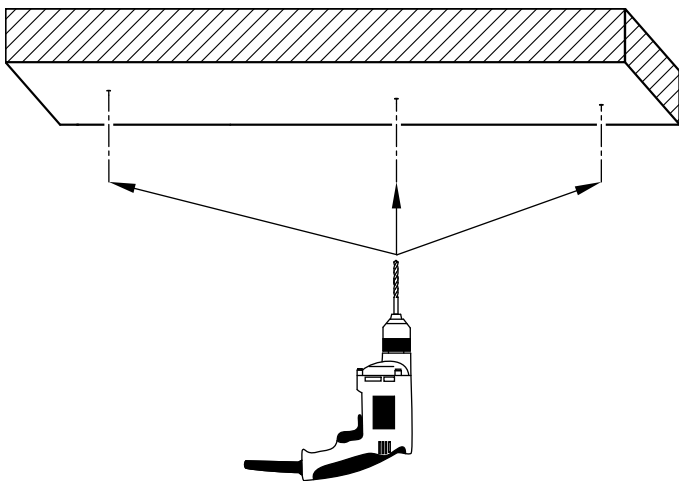
步骤2

(L) 壁挂口

(M) 电源电缆孔

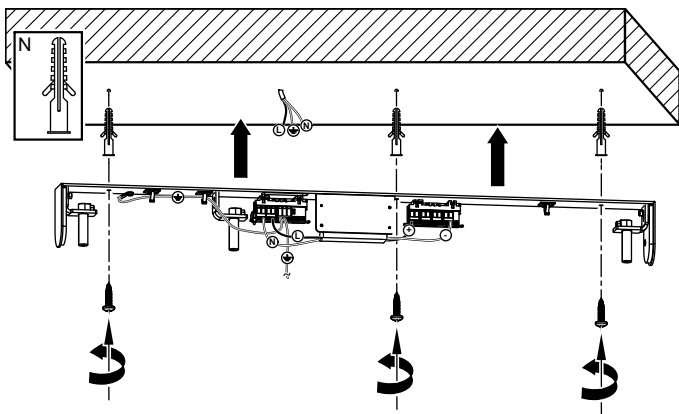


步骤3

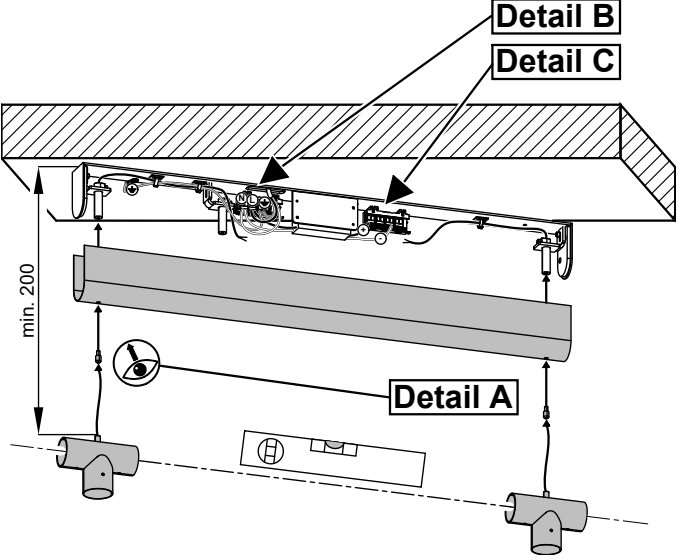


步骤4

(N) 暗榫

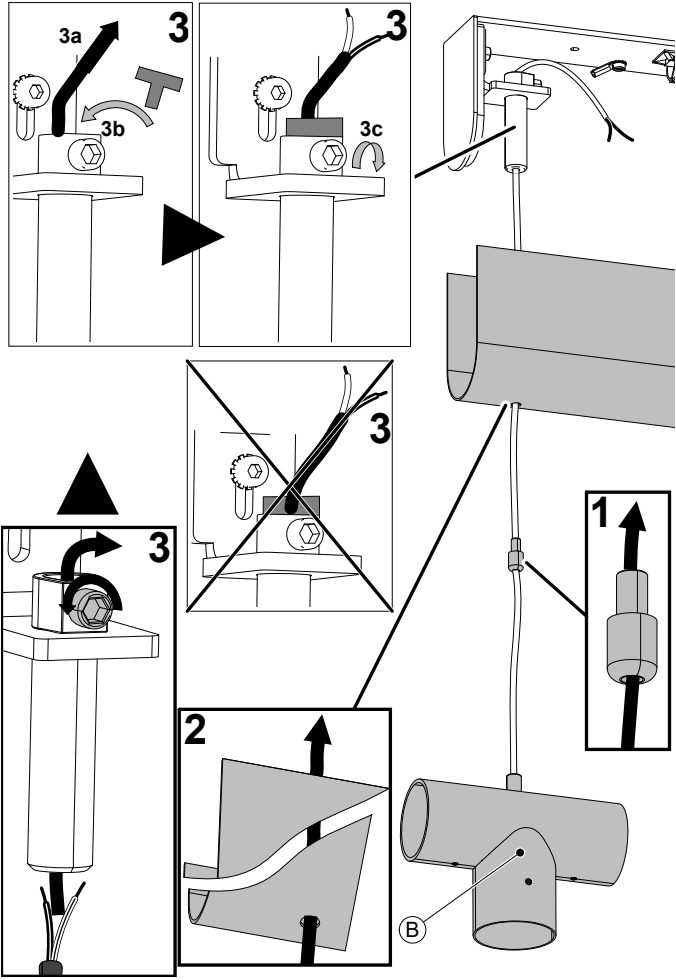


5/ 电线



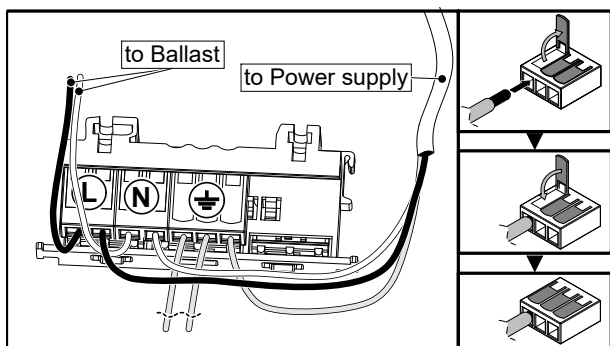
5.1/ 光源电线

详见A



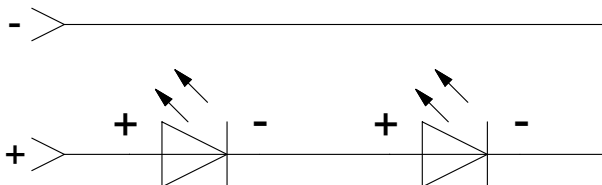
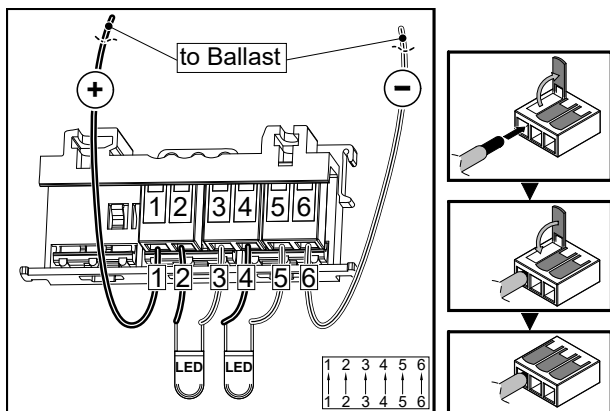
5.2/ 电源输入和光源输出的连接

详见B

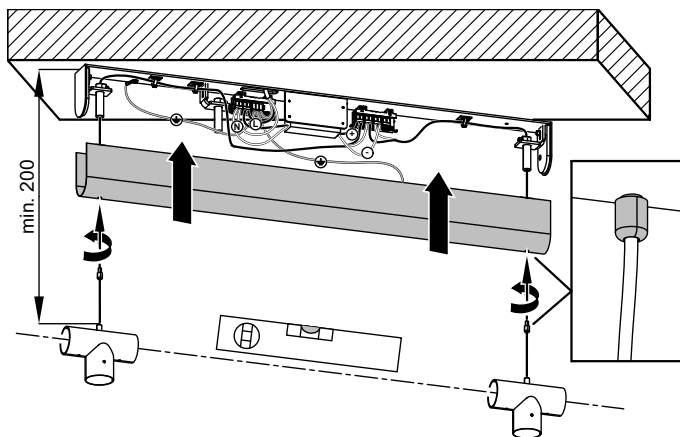


详见C

! 连接-所有恒流LED芯片串联连接。




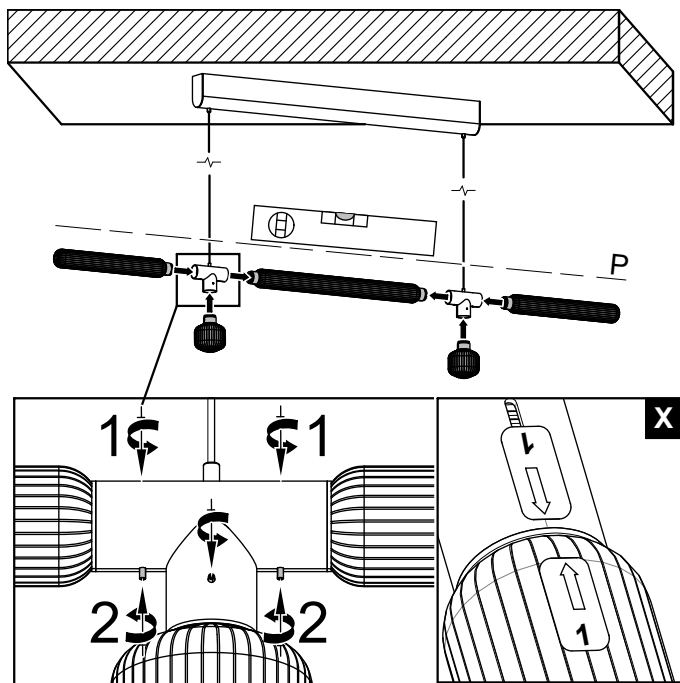
6/ 吸顶盖安装



7/ 玻璃组件的安装

 小心拧紧螺钉，以免损坏螺纹。

 将玻璃部件对准平面 (P)。




8/ 光源更换

如果光源故障，请联系Lasvit制造商。需要发送固定装置的一部分（第9页，位置B）

9/ 安装说明

9.1/ 电线缩短

 只能由专业电工（经过培训的电工）进行此调整。


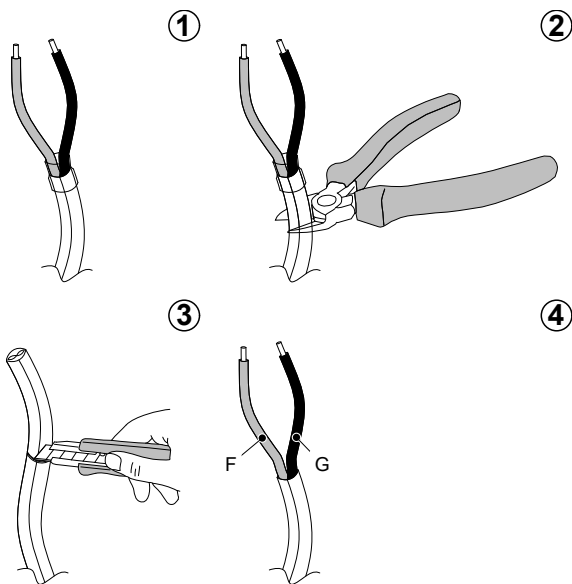
 根据有效标准进行电线长度调整。

图1：制造商(LASVIT)提供可调整电线。

图2：将电线缩短至所需长度。

图3：仅移除顶部绝缘层。不得破坏钢丝线的基本绝缘。

图4：最终调整电线进行连接。附加绝缘（位置F、G），有管电线的剥离端。



10/ 保修条款和条件

1. 保修政策详见于在报价或采购协议。除另有规定外，保修范围不包括光源、维护、保养和清洁，标准保修期限为2年。任何其他

保证必须在报价或采购协议中注明。客户必须提供有效的合同、发票或其他付款凭证作为任何投诉的依据。

2. 如果保修适用于检测到的损坏，客户可通过电子邮件、电话通知销售人员，并说明项目/产品编号、项目/产品名称、损坏出现的区域以及草图编号。客户应对损坏处进行描述。
3. 销售人员应根据内部的投诉管理指南进行处理。
4. 在将不合格产品交付给制造商后，制造商将就双方产生的分歧进行分析。
5. 分析完成后，将向销售部门移交接受或拒绝投诉的决定并给出解释。
6. 销售人员最迟应在报告损坏后的7个工作日内向客户提交确认/拒绝投诉的信息。销售部门协调客户和制造商双方，同意客户采取进一步的措施（如商定维修或更换日期等）。除非另有约定，制造商应在提交投诉之日起30天内解决客户产品出现的损坏问题。
7. 投诉不包括由客户、正常磨损或未能遵循维修或安装说明书造成的任何损坏。投诉不包括不可抗力造成的任何损坏。
8. **分析可能会得出以下结论：**

制造商的错误：

- 产品可由客户进行修复，费用由制造商承担。
- 产品可由制造商进行修复，费用由制造商承担。
- 产品不可修复，应由制造商自费更换一个经过测试不存在任何损坏的产品。
- 产品不可修复，且制造商不能提供更换。制造商应提供另一种产品。客户应接受报价，并通过差额付款来结算新产品，或者制造商应向客户支付差额付款。
- 产品不可修复，且制造商不能提供更换。制造商应向客户退款。

客户的错误：

- 产品可由客户进行修复，费用由客户承担。
- 产品可由制造商进行修复，费用由客户承担。
- 产品不可修复，应由客户自费更换一个经过测试不存在任何损坏的产品。
- 产品不可修复，且制造商不能提供更换。制造商可以提供另一种产品供购买。



切勿将本产品丢弃在混合的城市垃圾中，
必须按指定的方式处理。

固定装置由

Lasvit s.r.o设计 & 生产。 / Komunardů 32 / 170 00 Praha 7 /
Czech Republic T +420 481 120 810 / F +420 481 120 622 /
E lasvit@lasvit.com lasvit.com

手册创建

09.06.2021

In case you need any assistance or have any suggestion, please contact us at

lasvit.com