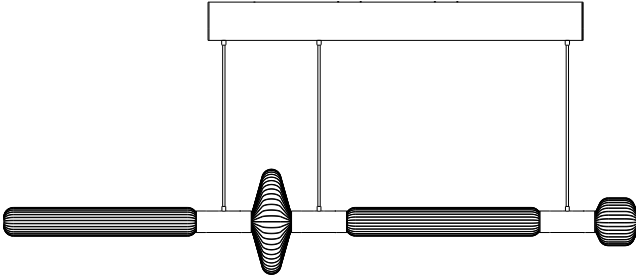


# CIPHER S

CHN

## 安装使用说明书<sup>CCC</sup>

Yabu Pushelberg 打造



LASVIT

# 标识



警告  
存在损坏灯具或受伤的高风险。



有电击危险  
如若直接或间接触摸带电零件，则很可能遭受电击。



注意  
灯具可能受损。



要点  
有关灯具使用的重要信息。



注意  
说明书中将会提供有关灯具使用的常规信息。



二类设备  
灯具无需接地。



仅供室内使用

请仔细阅读本手册，并妥善保存，以便在需要维护和清洁程序时提供帮助。



不得将本产品混入混合城市垃圾中进行处置，  
必须在指定的处置场所进行处置。

# 警告



有电击危险

如若直接或间接触摸带电零件，则很可能遭受电击。

在开始安装前务必确保灯具电源处于关闭状态，禁止任何未经授权的，疏忽或意外的接通开关。

---



警告 存在损坏灯具或受伤的高风险。

安装和电气接线应由专业的电工进行，以防止对人身或财物造成任何损害。

灯具应安装在防火的物料上。

仅供室内使用。仅可在干燥位置使用。

对于因不当处理灯具而导致的任何损坏，制造商概不负责。

对于安装过程中造成的或因安装不当而造成的灯具或其他财物损坏或人员伤害，Lasvit概不负责。

若灯具电源线受损，只能由制造商或类似的且具备相关资格的人员进行更换，以防对人身或财物造成任何损害。

不允许在灯具上覆盖任何物体，灯具需要流动的空气冷却，以免发生火灾。

若不按说明书所述方法使用灯具，灯具可能会变成危险物品或灯具使用寿命可能缩短。

当灯具处于悬挂状态时，切勿旋转灯具。

若电线需要缩短，断开、缩短及重连电气接线必须由专业技术人员（取得相关许可证的电工）进行。加长接线也需如此，但需单独购买一根更长的新接线。因对接线或其零件执行了未经授权的操作造成灯具或其他财物的任何伤害或损坏，Lasvit将不承担任何责任。

---



### 要点

关于灯具使用的重要信息

安装作业需要两人。

固定材料不是灯具套件的一部分。

为了保持手工吹制玻璃的质量，Lasvit建议至少每3个月清洗一次玻璃。请参阅产品保养说明书。

客户应正确安装灯具。

LED模块只能由制造商即Lasvit s.r.o.提供。

LED模块只能由具备相关资格的电工（经培训电工）进行更换。

# 清洁说明书

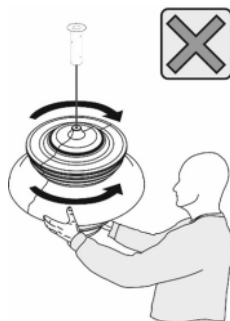
## 一般说明

我们建议定期清洁，以保持灯具外观。

由于运输、储存和安装的原因，灯具可能需要额外的清洁。

清洁时，请遵循说明建议。

当灯具处于悬挂状态时，切勿旋转灯具。



如果需要任何建议或有任何问题，[请通过customer.care@lasvit.com](mailto:customer.care@lasvit.com)联系我们或相关销售代表。

---

## 推荐的清洁剂：

！请勿使用添加有过氧化氢的产品！

！请勿使用含有磨料成分的产品！

请勿使用含有酒精的产品。

请勿使用含有硅酮的产品。

使用非推荐清洁剂可能会损坏灯具表面。

请使用餐具清洁剂进行标准清洁。

冲洗时，请使用干净的温水，最好是软化水。

---

## 推荐的清洁辅助工具：

辅助工具必须始终干净清洁且不含研磨零件。

请使用超细纤维布进行清洁。

请使用没有研磨面的软海绵进行清洗。

请使用无绒的吸水布进行干燥。

请使用优质纸巾将灯具擦干、擦亮。

请使用除尘棒。推荐使用带把手的羽毛除尘器。

---

#### 定期清洁—无需拆卸

对于日常维护，请使用干净、柔软的抹布仔细擦拭表面。

然后请利用擦亮剂和干净的超细纤维布将其擦亮。

---

#### 彻底清洁—部分拆解

在开始拆卸前，请用干净的精细抹布仔细擦去表面灰尘。

请准备两个容器，在每个容器底部放一条干净的毛巾，以免刮伤玻璃组件。

请在第一个容器中制备洗涤溶液，清洗每个玻璃组件。

请在第二个容器中放置清水，冲洗玻璃组件。

请将玻璃组件铺在干净、干燥的毛巾上，让水滴排出，然后使用无绒的吸水布将玻璃组件完全擦干。

如有必要，请重复该过程。

然后请利用擦亮剂和干净的超细纤维布擦亮。

在重新安装组件前，请佩戴棉手套，避免在组件上留下指纹。

---

#### 需要专业服务的清洁作业

如果污垢无法通过上述方法清理或需要大量拆卸，我们建议您联系制造商或专业的服务提供商。

# 逐步安装

1. 灯具摆位
2. 吸顶盒分离
3. 天花预埋
4. 安装底板
5. 整理线路
6. 链接电路
7. 安装吸顶盖
8. 安装玻璃



我们强烈建议您在选择用于给定灯具的固定材料和程序前咨询专业人员。

所示图片仅供参考。

包装内含物:

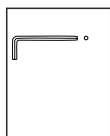
1吸顶盒



3圆筒形灯体



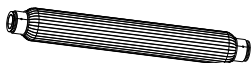
1包配件



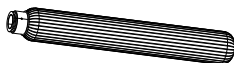
3线路



1玻璃 L 型号 A



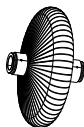
1玻璃 L 型号 B



1玻璃 S 型号 A



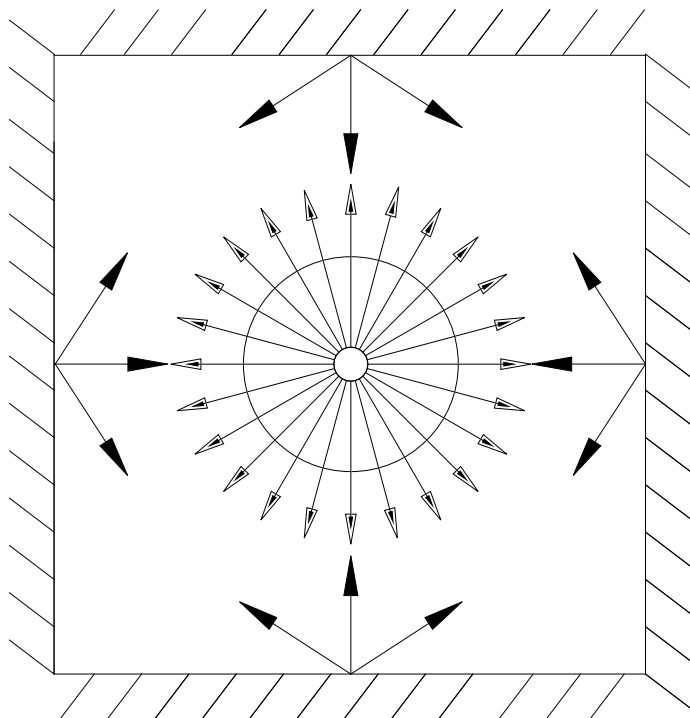
1玻璃 S 型号 B



# 1. 灯具摆位

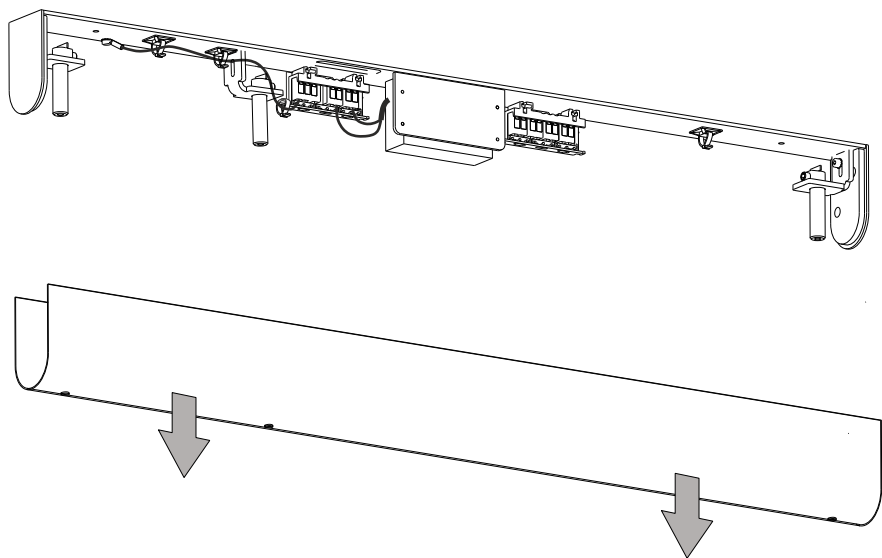


如果将挂件安装在可能发生来自不同表面（地板、墙壁、天花板）的不需要的反射的区域，则必须考虑到可能在表面上产生不同光现象的光散射。



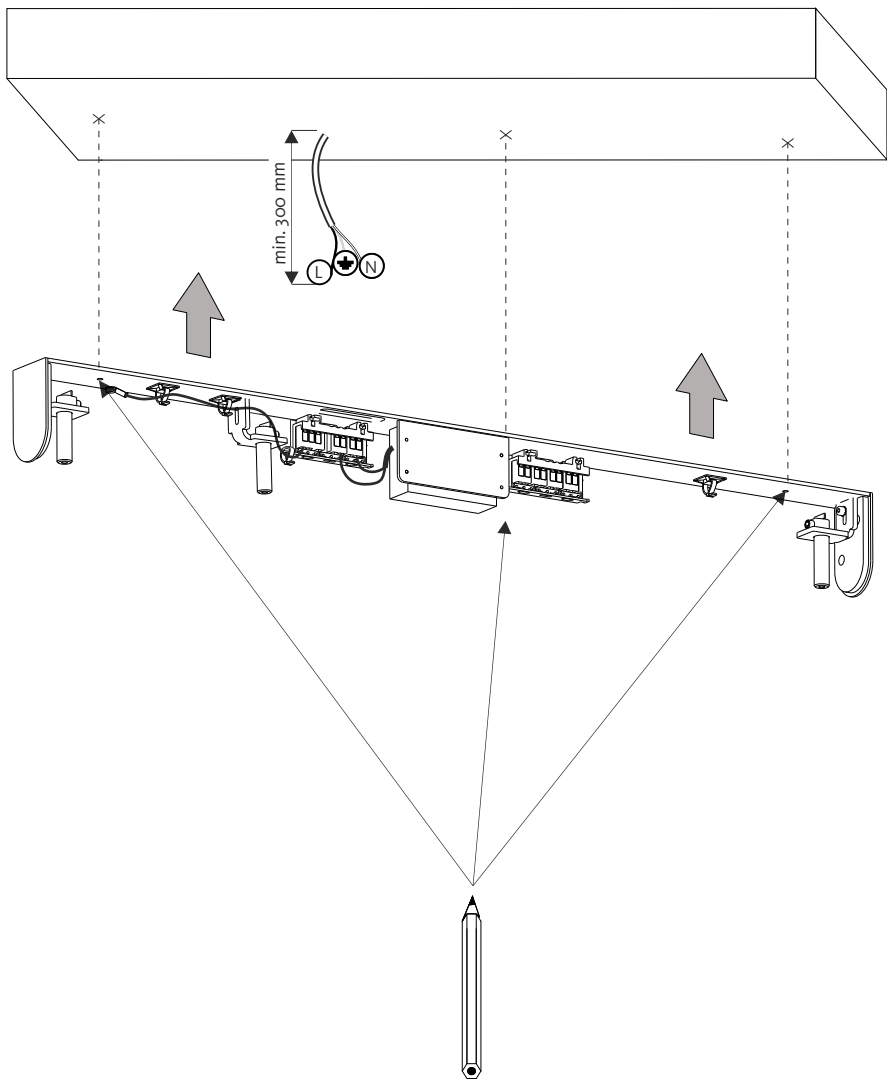
琅世唯并不建议于视线高度安装灯具。

## 2. 吸顶盖拆卸

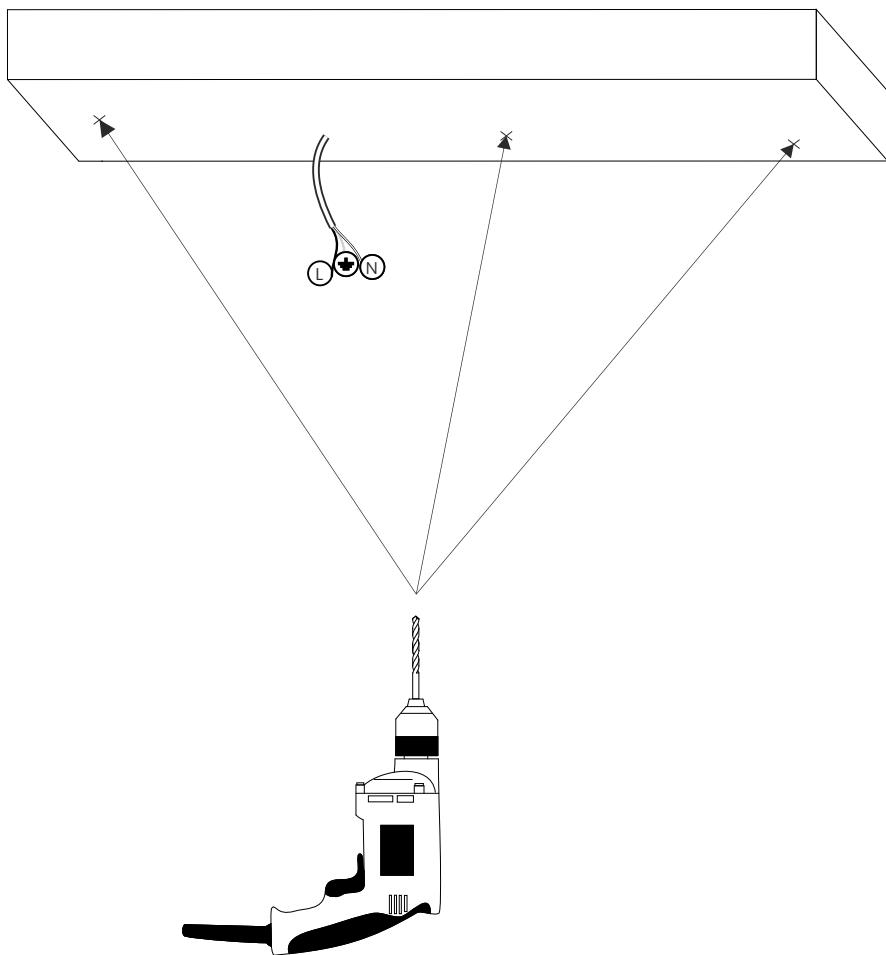


# 3. 天花板准备

步骤3a/



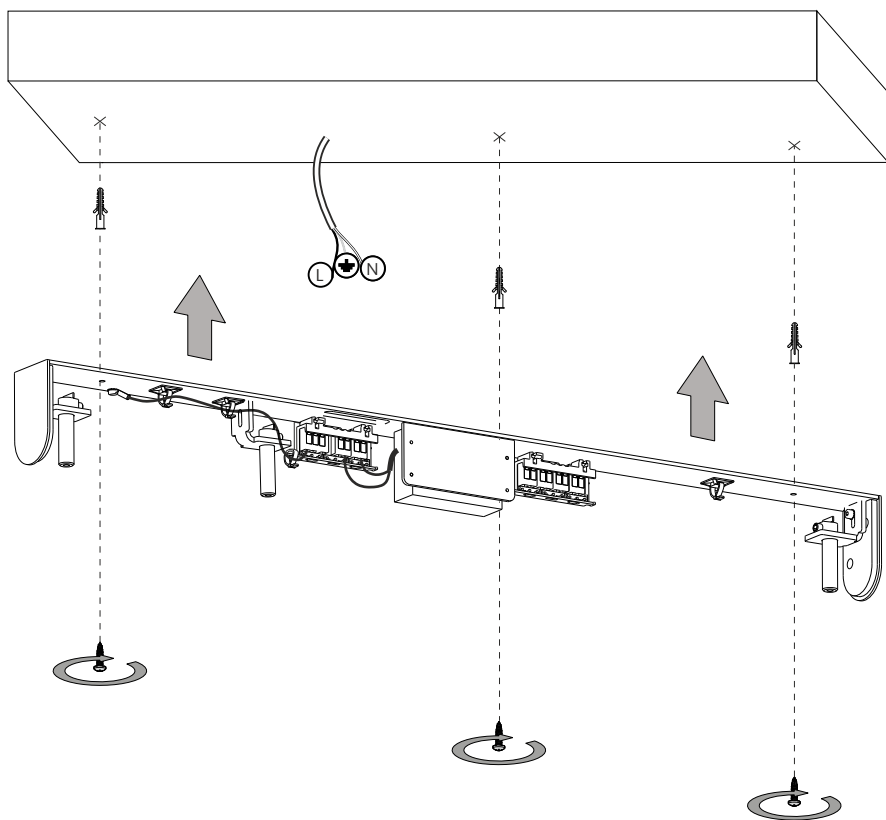
步驟3b/



## 4. 底板安装



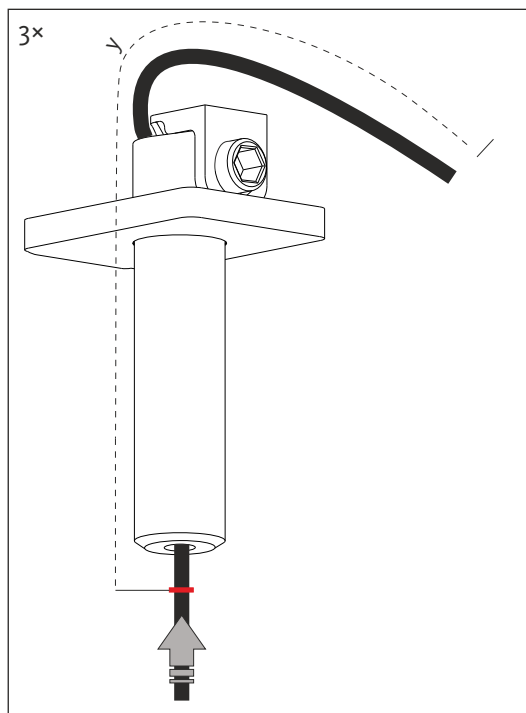
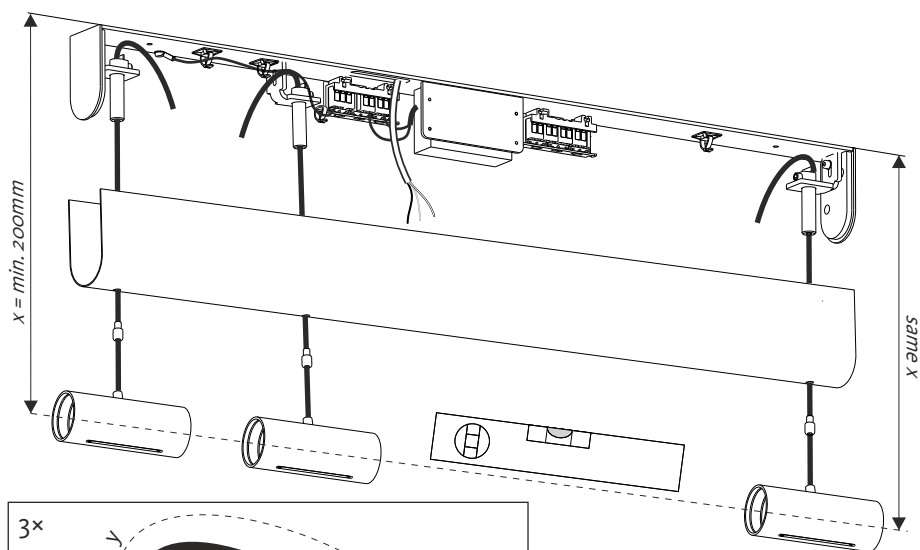
不同类型的天花结构要以相对应的吊挂固定物料。为免浪费，产品内容并不包括吊挂固定物料。请咨询相关专业人士以确认合适的固定方法及其所需零件。



## 5. 整理线路

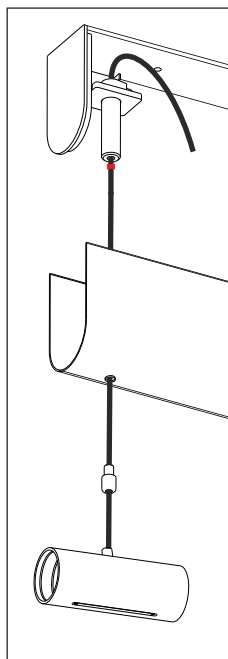
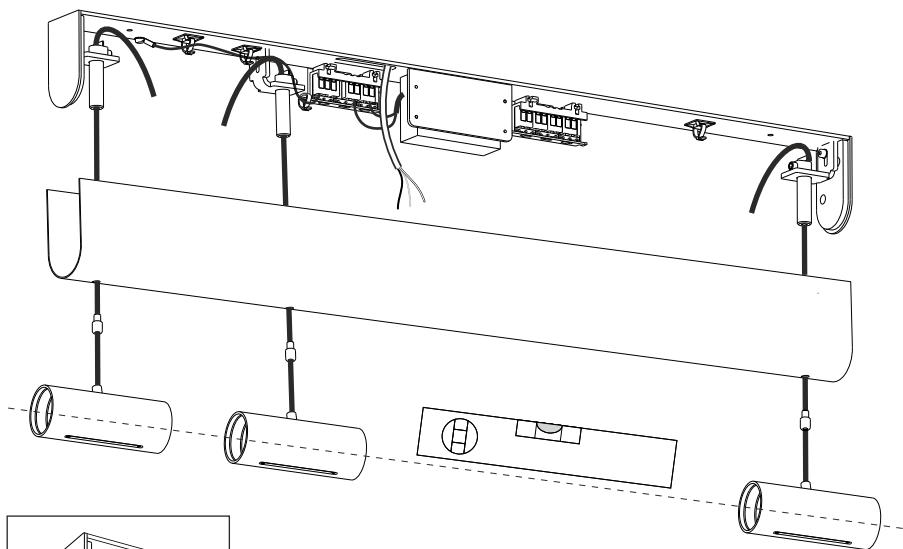


为确认吊挂高度(x)及安装后灯具维持水平，安装电线前必须确认所有电线长度(y)及作好标记。

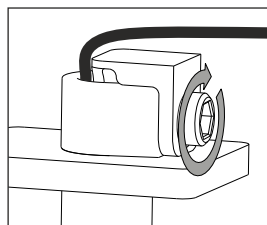
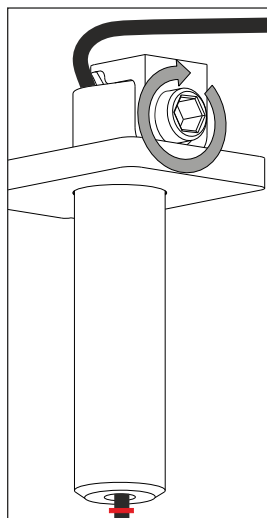


# 6. 连接电路

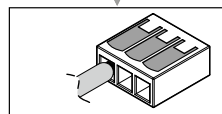
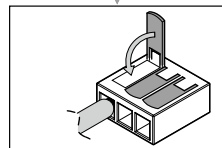
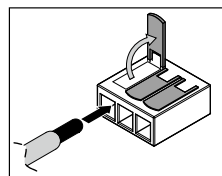
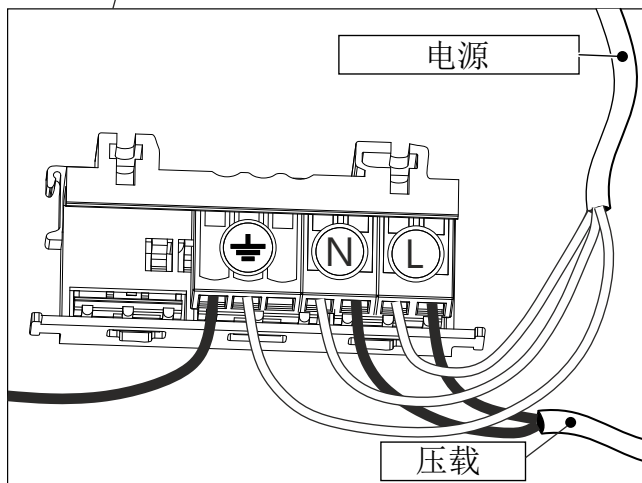
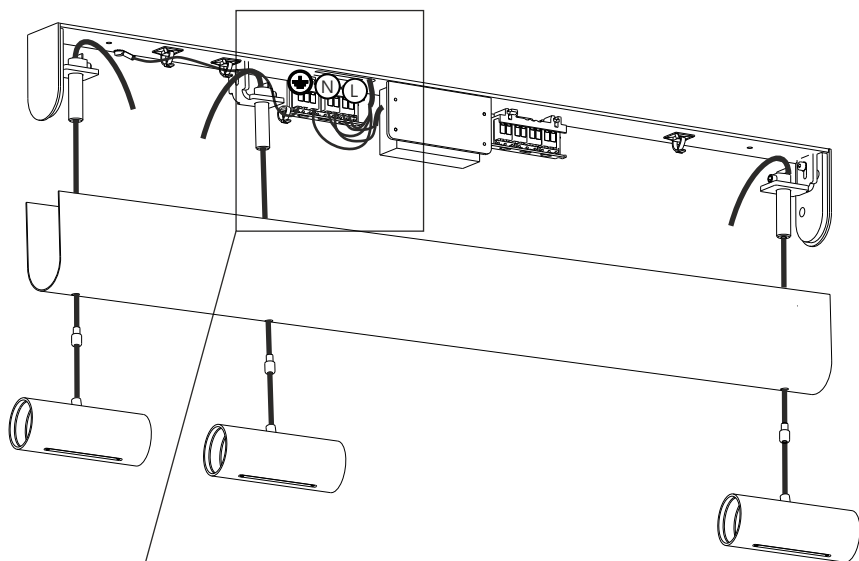
步骤6a/光源



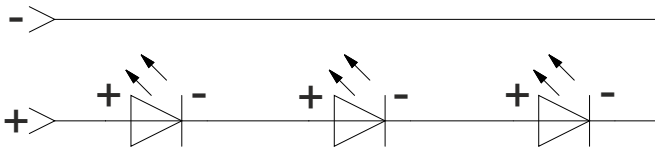
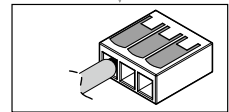
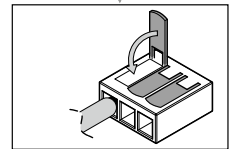
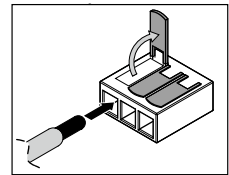
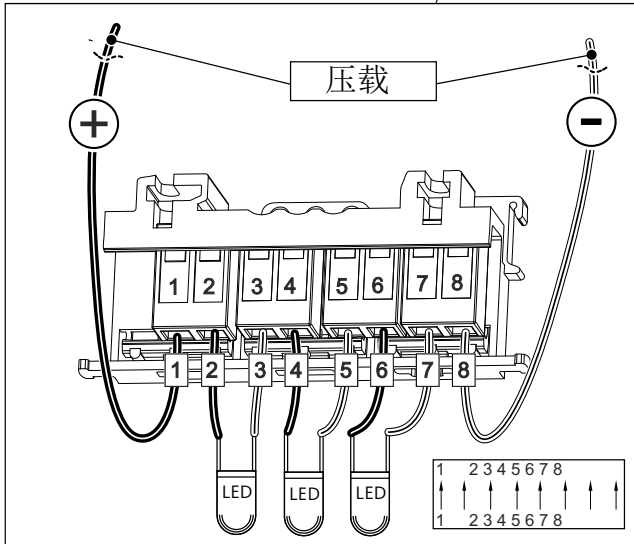
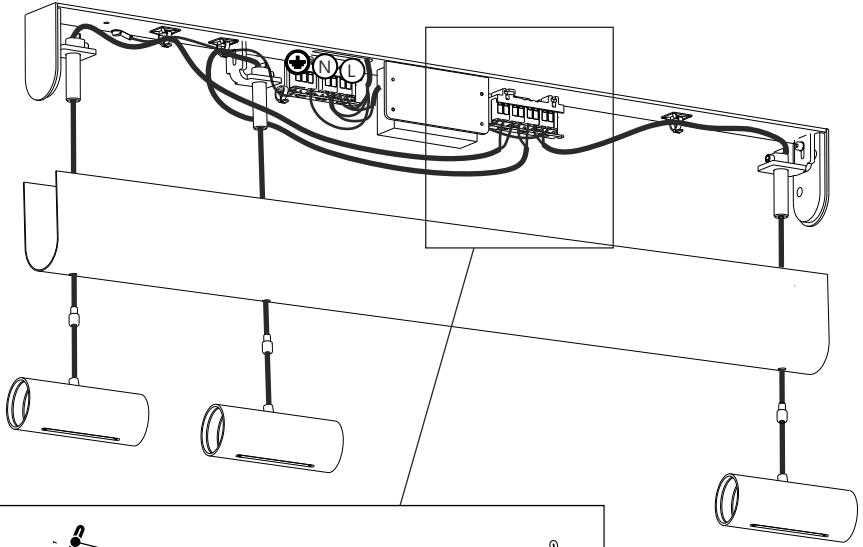
**!** 重要步骤



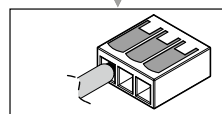
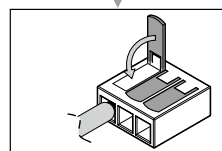
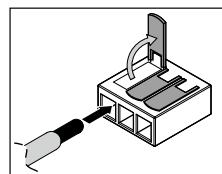
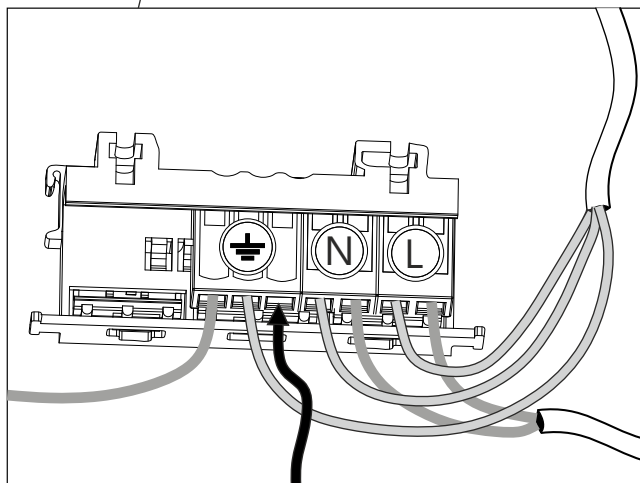
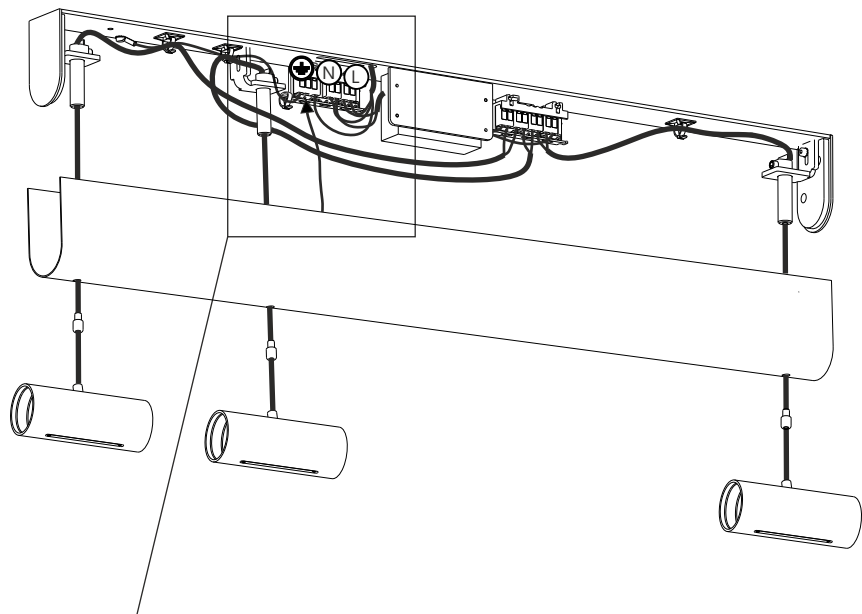
步骤6b/输入电源



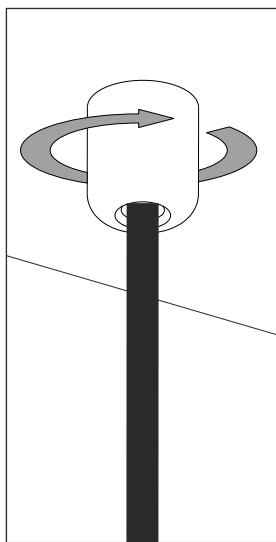
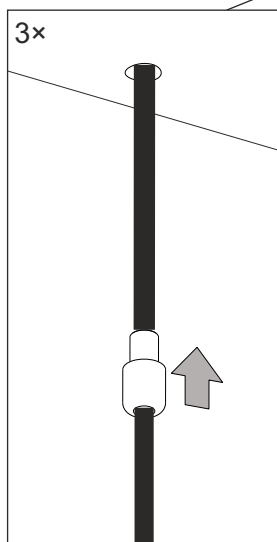
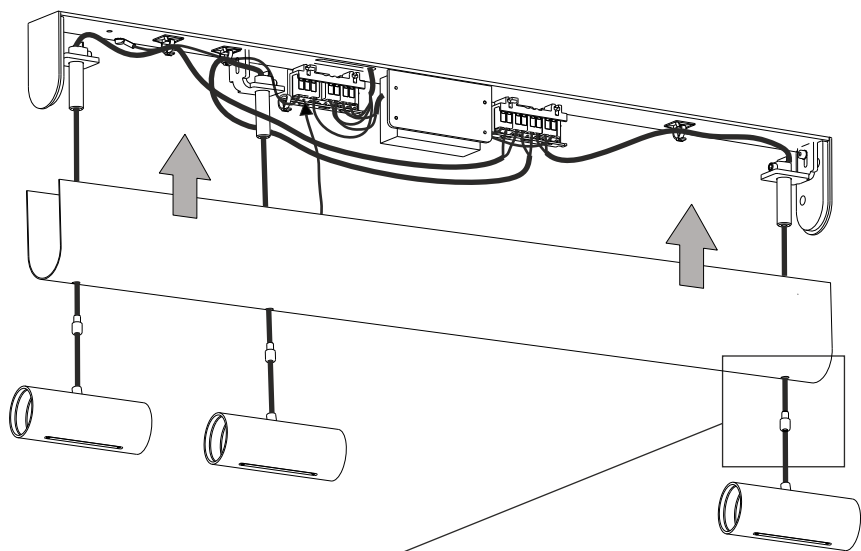
步驟6c/ 输出电源- 所有恒流光源皆是串联



步骤6d/ 连接吸顶盖地线



## 7. 吸顶盖接合



# 8. 安装玻璃



把玻璃配件对齐。



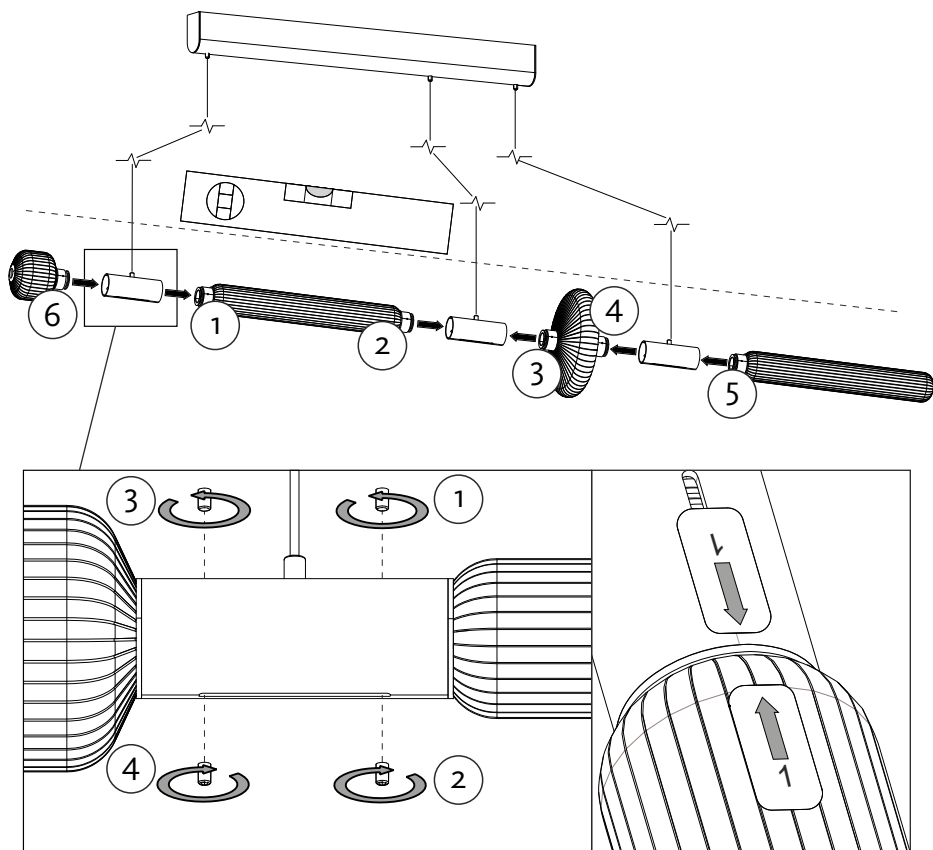
从1号位置开始安装。



拧紧螺钉时，扭矩值应控制在 $M_k=1.5\text{Nm}$ （最大值）



从中心开始安装玻璃组件，并按照编号系统进行操作。



# 保修条款和条件

1/ 保修政策详见于报价、价格协议、合同或订单。如果没有另外说明，保修不适用于光源、维护、服务和清洁，该套灯具的标准保修期为2年。任何其他保证必须在报价、价格协议、合同或订单中注明。

2/ 客户必须提供有效的合同、发票或其他付款凭证作为任何投诉的依据。否则，制造商有权拒绝提供保修服务，因此，请妥善保管产品购买凭证。

3/ 如果保修适用于检测到的损坏，客户可通过电子邮件、电话通知销售人员或制造商（Lasvit）销售部门，并说明项目/产品编号、项目/产品名称等必要信息。客户应对损坏处进行描述。

4/ 销售人员应根据内部的投诉管理指南进行处理。

5/ 在将损坏的产品交付给制造商后，制造商将就双方产生的分歧进行分析。

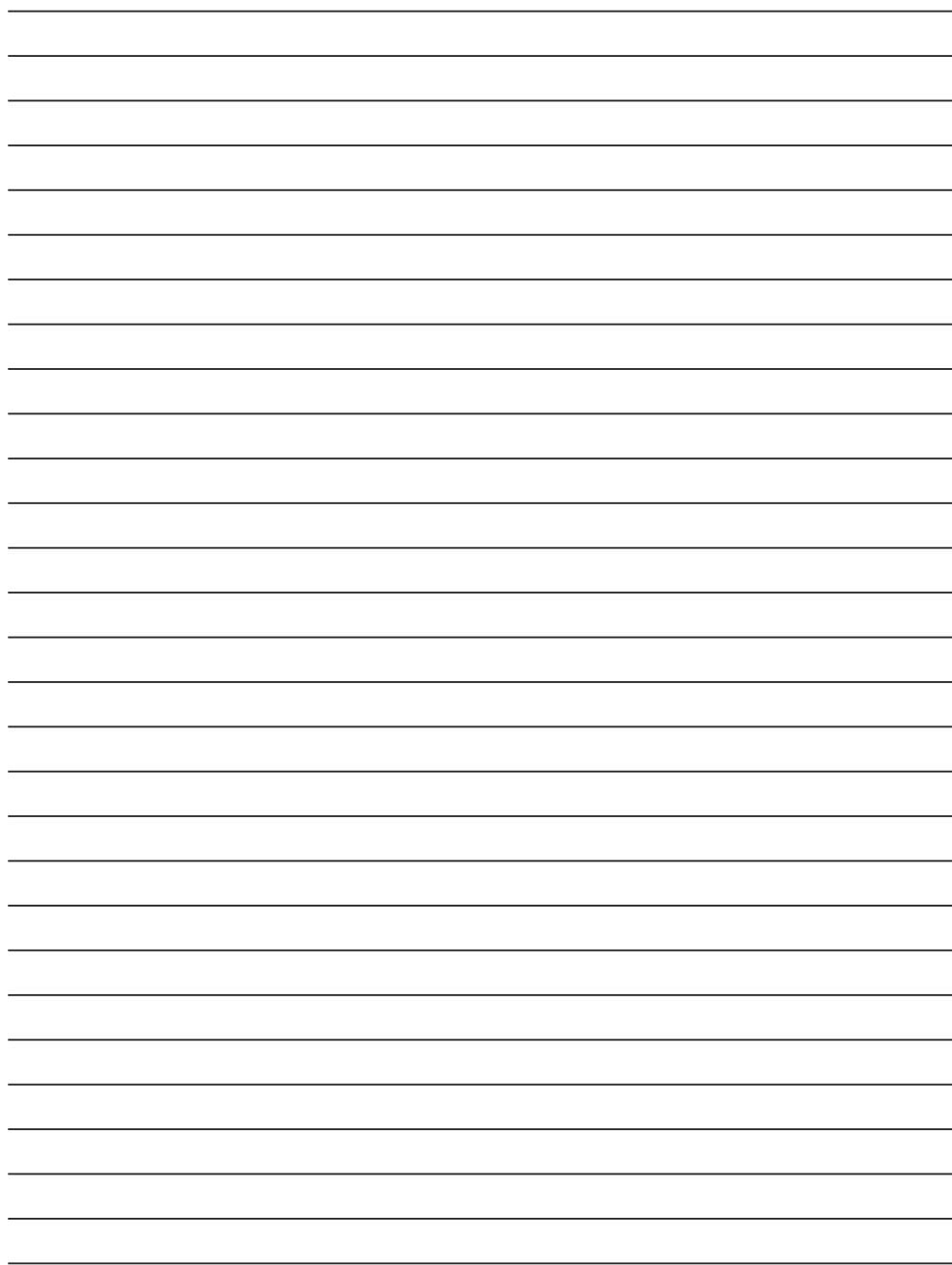
6/ 分析完成后，将向销售部门移交接受或拒绝投诉的决定并给出相应解释。

7/ 销售部门协调客户和制造商双方，同意客户采取进一步的措施（如商定维修或更换日期等）。除非另有约定，制造商应在提交投诉之日起30天内自费解决客户产品出现的损坏问题。

8/ 保修对以下情况不适用： -灯泡 -客户造成的损坏 -第三方造成的损坏 -正常使用造成的损坏 -未按安装说明书进行安装所造成的损坏 -附件或产品连接不当造成的损坏 -未按产品保养说明书进行相关作业所造成的损坏 -使用非指定光源所造成的损坏 -由于安装在不符合灯具及其防护罩性质（入侵防护）的场所而造成的损坏 -不可抗力造成的损坏

9/ LASVIT公司享有发布、拒绝或更改保修服务提供条款条件的专有权利。







质量控制 / 合格

质控人员 -----

日期 -----

如果您需要任何帮助  
或有任何建议，  
请通过[lasvit.com](http://lasvit.com)联系我们。

---

© **LASVIT s.r.o.**

**Komunardů 32**

**170 00 Prague 7 / Czech Republic**

电话: **+420 481 120 810 / 传真: +420 481 120 622**

邮箱: **[customer.care@lasvit.com](mailto:customer.care@lasvit.com)**

**05/2026**

**LASVIT**