

# LASVIT

## Neverending Glory系列中号 安装使用 说明书

Jan Plecháč和Henry Wielgus合力打造  
的Neverending Glory系列



The Beauty Of Glass


CHN




# 目录目录

技术参数	1
逐步安装	2
吊灯类型	3
吸顶盖拆卸	4
吊点整備	5
固定	6
上玻璃组件的安装	8
电线	9
吸顶盖安装	12
下玻璃安装	13
上玻璃固定盖	13
光源更换	14
安装说明	15
电线缩短	16
保修条款和条件	18


## 标识

 警告存在损坏灯具或受伤的高风险。

 有电击危险。如若直接或间接触摸带电零件，则很可能遭受电击。

 注意存在可能损坏灯具的风险。

 要点有关灯具使用的重要信息。

 注意说明书中将会提供有关灯具使用的常规信息。

**请仔细阅读本手册，并妥善保存，以便在需要维护和清洁程序时提供帮助。**

# 1/ 技术参数

型号/Bolshoi Theatre CLoo8PK-1KC/CLoo8PK-13C , Metropolitan Opera CLoo8PL-1KC/CLoo8PL-13C , La Scala CLoo8PM-1KC/CLoo8PM-13C , Prague Estate Theatre CLoo8PN-1KC/CLoo8PN-13C , Palais Garnier CLoo8PO-1KC/CLoo8PO-13C

颜色变化/透明 , Opal , 烟灰 , iris

光源/1 × E27, max. 40W

输入电压/220-240 V , 50/60 Hz

额定功率/40 W ( 最大 )


保护等级/IP 20


安全等级/CLASS II


尺寸/Ø 413 mm x H 586 mm x L mm , Ø 413 mm x H 332 mm x L mm , Ø 412 mm x H 475 mm x L mm , Ø 330 mm x H 570 mm x L mm , Ø 382 mm x H 441 mm x L mm


重量/约8.4 kg , 8.9 kg , 7.5 kg , 6.6 kg , 6.1 kg

## 2/ 逐步安装


 在开始安装前务必确保灯具电源处于关闭状态，禁止任何未经授权的，疏忽或意外的接通开关。


 断开、缩短及重连电器接线必须由专业技术人员进行。加长接线也需如此，但需单独购买一根更长的新接线。因对接线或其零件执行了未经授权的操作造成灯具或其他财物的任何伤害或损坏，Lasvit将不承担任何责任。


 为了保持手工吹制玻璃的质量，Lasvit建议至少每3个月清洗一次玻璃。


 固定材料非灯具套件的一部分。有关合适的固定材料和零件，请参考本说明书的相关章节。


 客户应正确安装。

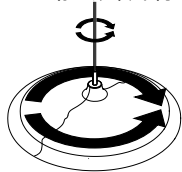
 应由专业的电工进行安装，以防止对人身或财物造成任何损害。


 对于因不当使用灯具而导致的任何损坏，制造商概不负责。

 灯具应安装在防火的物料上。

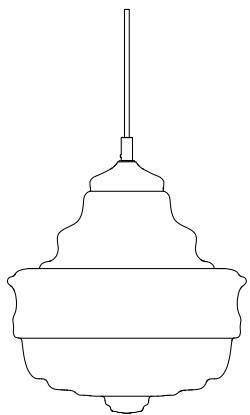
 不允许在灯具上覆盖任何物体，灯具需要流动的空气冷却，以免发生火灾。

 请勿旋转吊灯！旋转吊灯可能会导致悬挂电线断裂和/或电气故障！

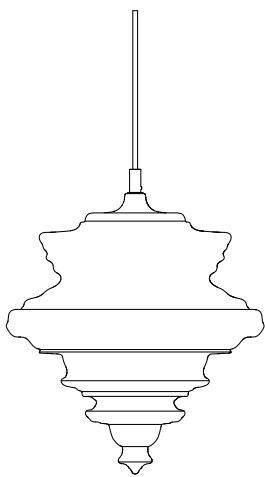


 仅供室内使用。此灯具安装至少需要 2 人。

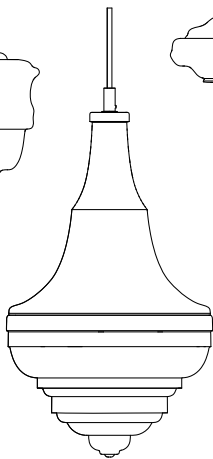
### 3/ 吊灯类型



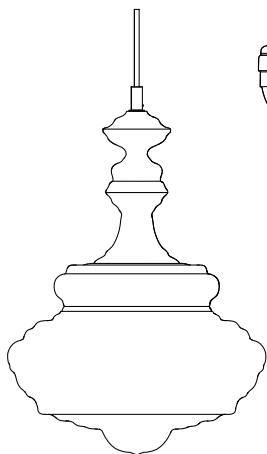
**Palais Garnier**



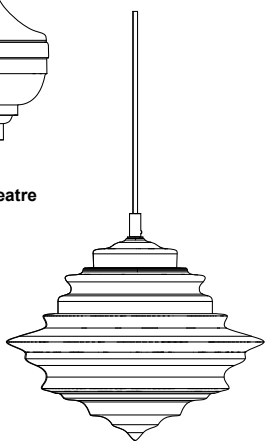
**La Scala**



**Prague Estate Theatre**

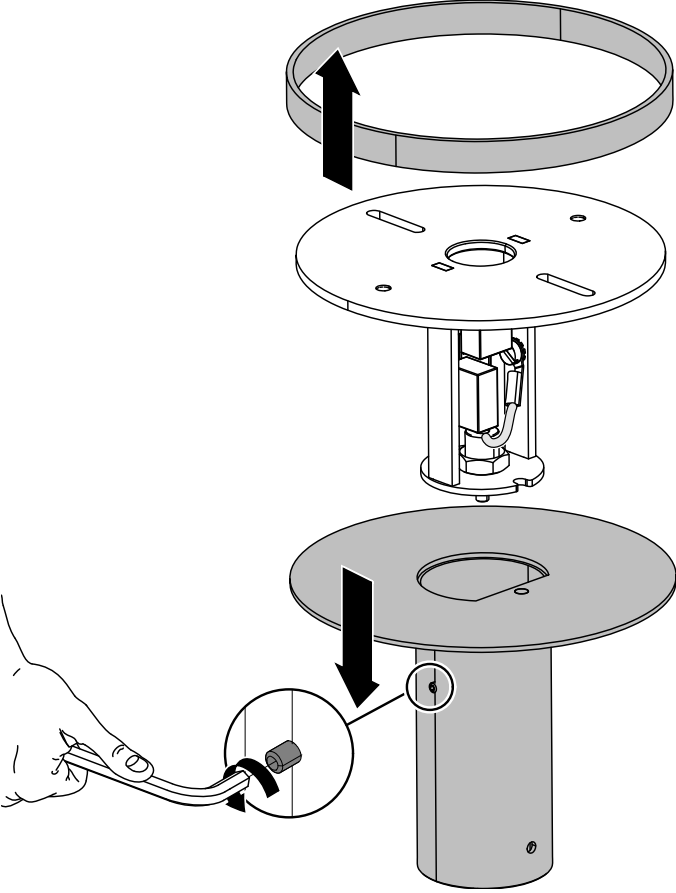


**Bolshoi Theatre**



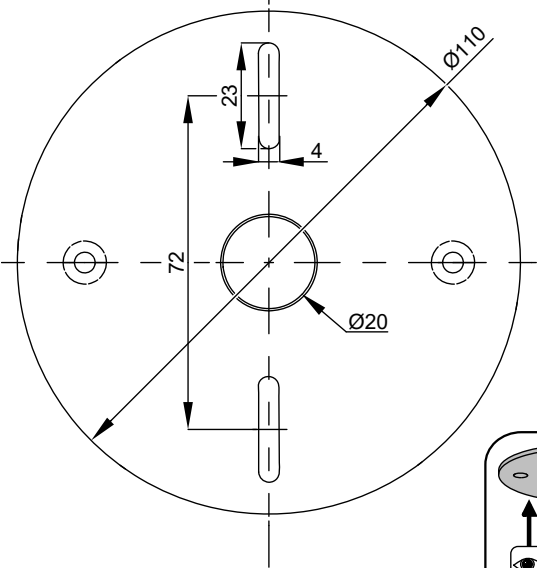
**Metropolitan Opera**

# 4/ 吸顶盖拆卸






# 5/ 吊点整備

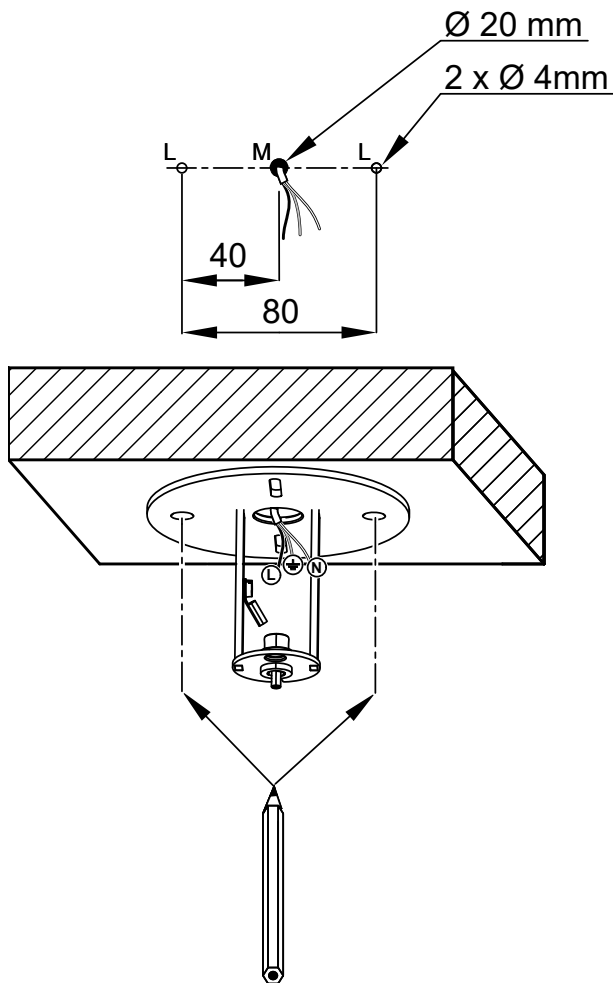


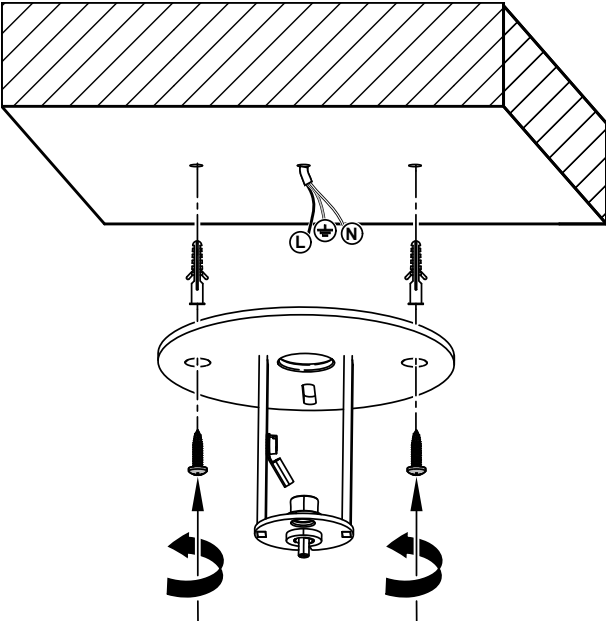
## 6/ 固定

不包括固定材料。

 Lasvit对安装过程中或由于安装不当造成的灯具或其他财产的任何伤害或损坏概不负责。强烈建议在为给定的灯具选择固定材料类型和步骤之前咨询专家。

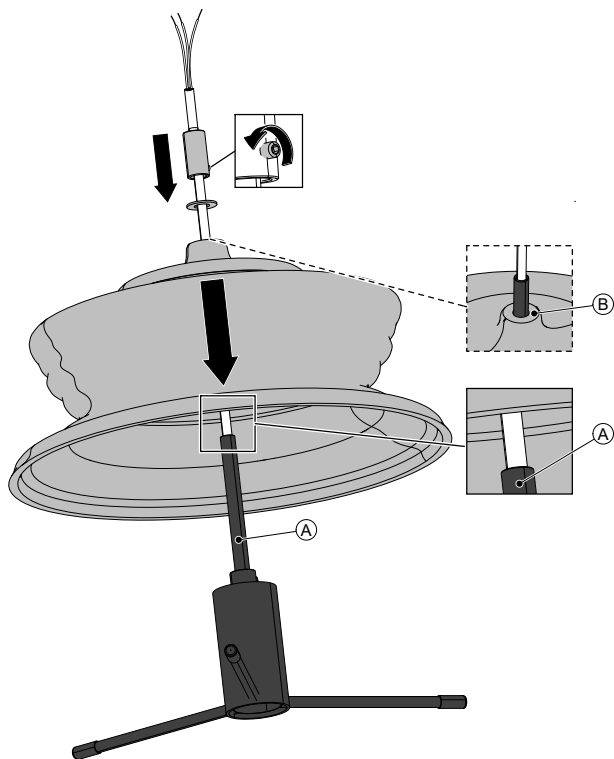
图片仅供参考。



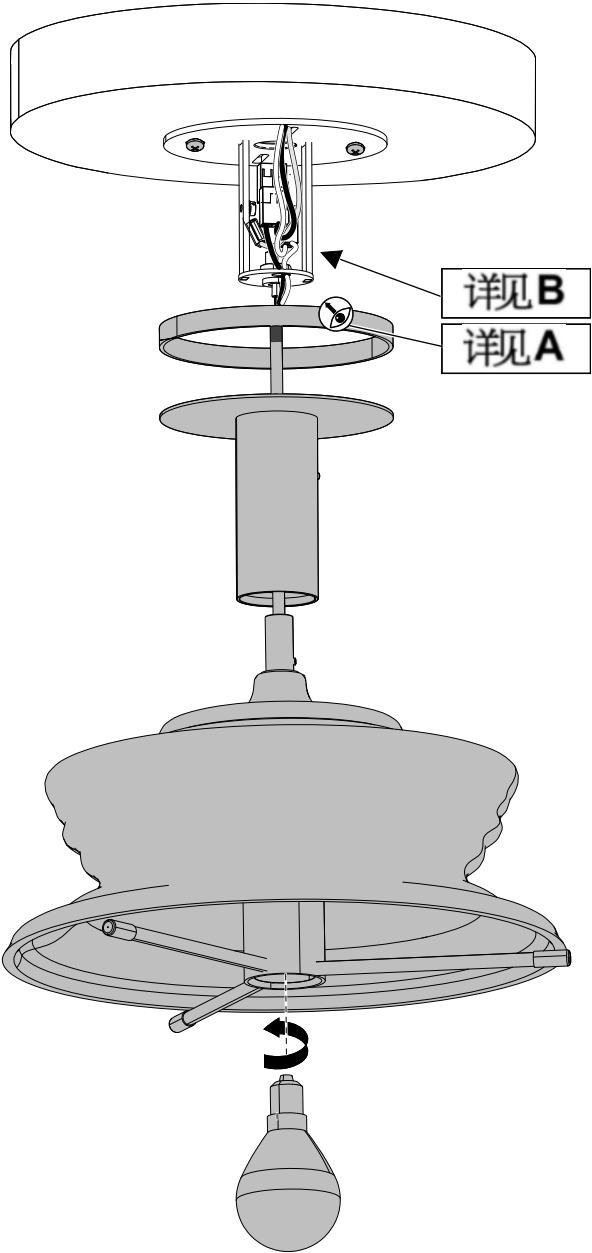


## 7/ 上玻璃组件的安装

**!** 上玻璃组件穿过电源线时，必须小心，不要让三脚架 ( det.A ) 使玻璃组件的颈部 ( det.B ) 碎裂。不要忘记安装垫圈和固定组件。



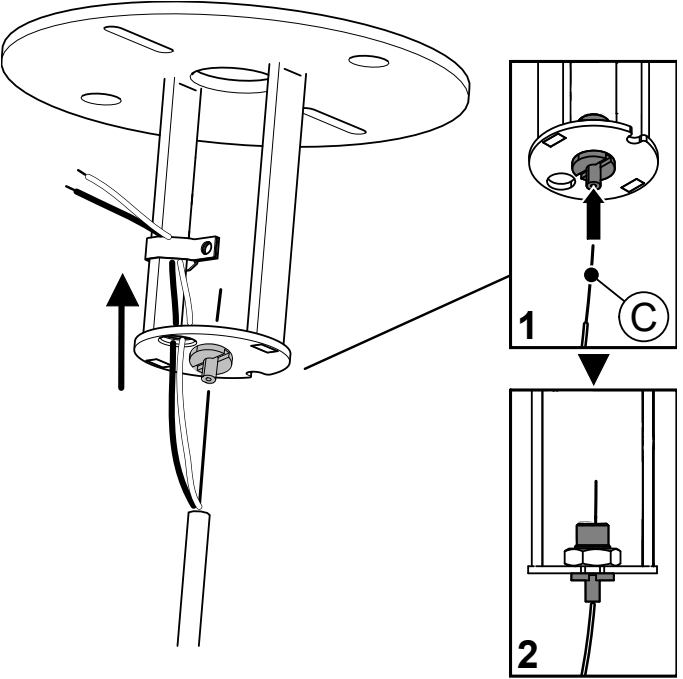
# 8/ 电线



# 8.1/ 光源电线

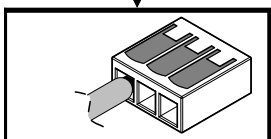
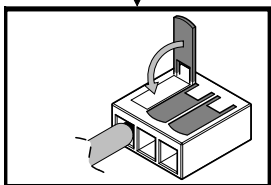
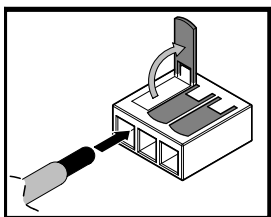
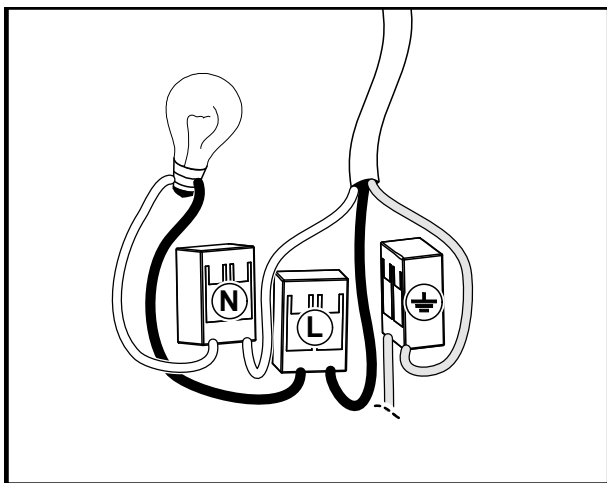
详见A

固定吊灯的悬吊电线 ( 位置C )。

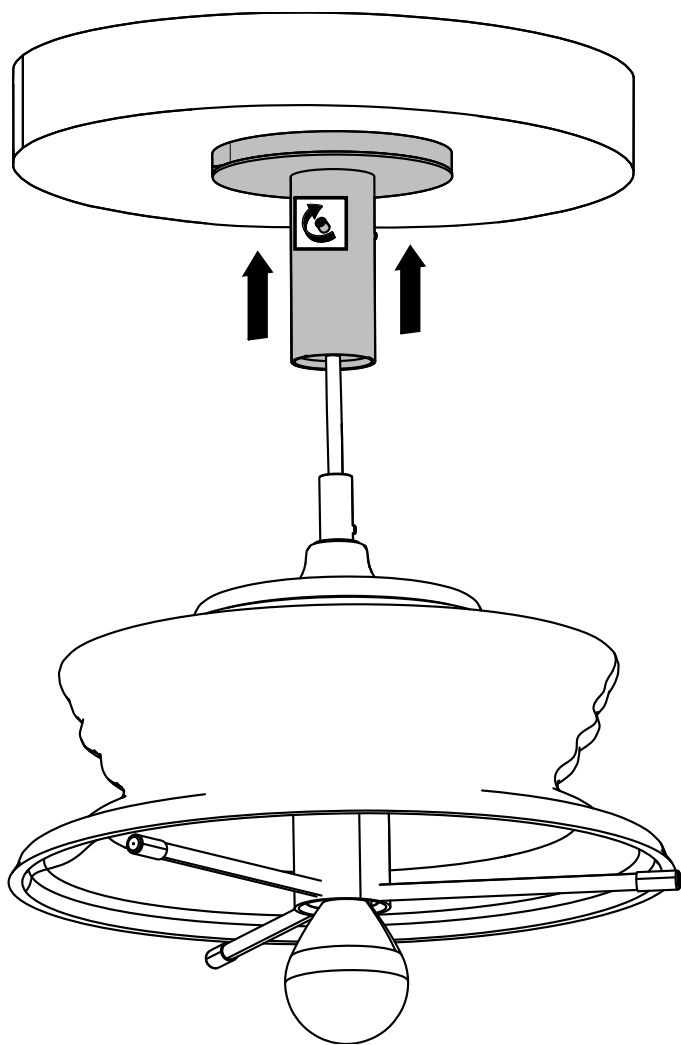


## 8.2/ 电源输入和光源输出的连接

详见B

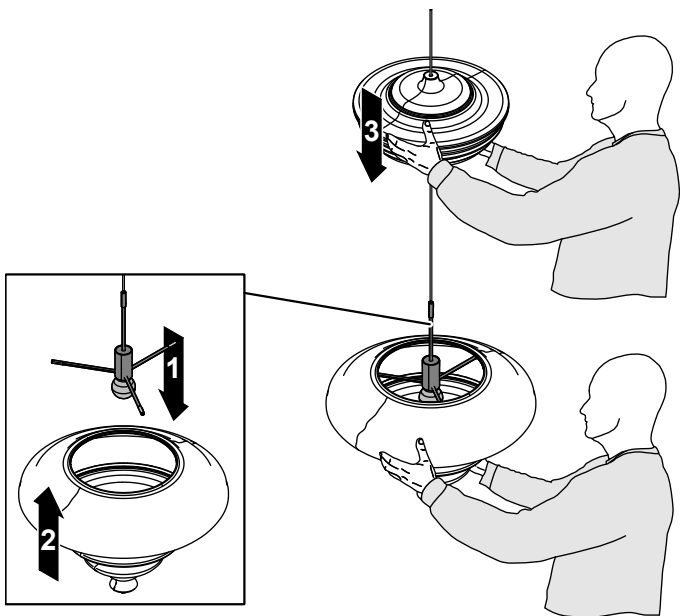


## 9/ 吸顶盖安装

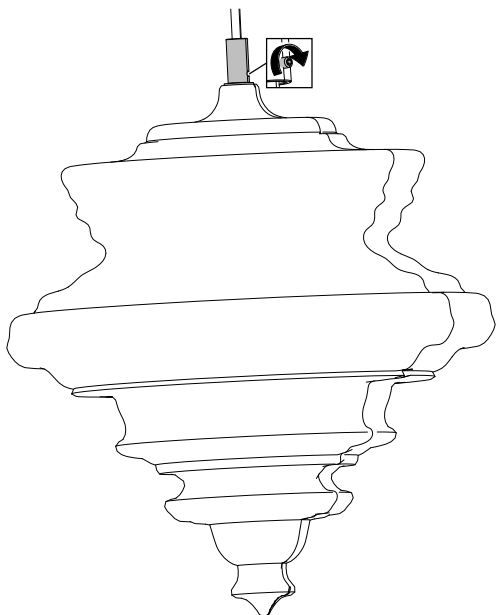




## 10/ 下玻璃安装



## 11/ 上玻璃固定盖



## 12/ 光源更换

所有光源均可由制造商Lasvit s.r.o提供。

灯泡的更换应由专业的技术人员进行，防止造成人身或财物损失。

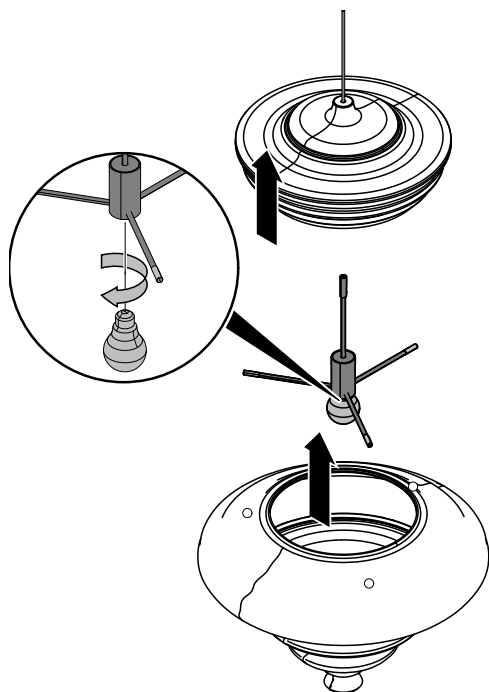
Lasvit不对灯泡提供任何保修，并且对灯泡在安装过程中或操作过程中造成的任何损坏不承担任何责任。

在安装前务必确保灯具电源处于关闭状态，禁止任何未经授权的，疏忽或意外的接通开关。

使用非指定的光源类型和/或额定值时，制造商对伤害，损坏灯具和/或其他财物负责。

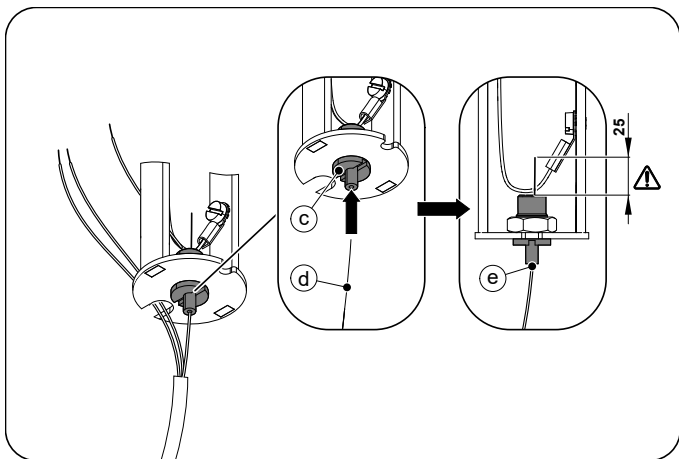
反向执行此步骤以安装新灯泡。

再次接通电源。




## 13/ 安装说明

线夹 (位置c) 上方的电线 (位置d) 须有最小100 mm的重叠。标记此电线 (位置e) , 以便于确定最小重叠。这是出于安全原因。



## 14/ 电线缩短

 只能由专业电工（经过培训的电工）进行此调整。


 根据有效标准进行电线长度调整。

图1：制造商(LASVIT)提供可调整电线。

图2：将电线缩短至所需长度。

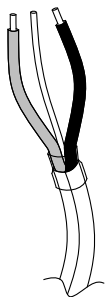
图3：仅移除顶部绝缘层。不得破坏钢丝线的基本绝缘。

图4：支撑线和钢丝线的识别。钢丝线上标有色带（位置A，B）。支撑线无标记。如果将该线拉到位置C，然后返回到位置D形成支撑线。钢丝线保持弯曲状态（位置A，B）。

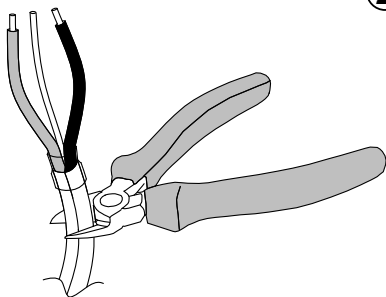
图5：去除支撑线绝缘层。为了防止电线从线夹中滑出（位置E），必须去除支撑线的绝缘层。只能将没有绝缘的电线插入线夹中。支撑线的长度必须与其调整前的长度相同（图1）。有关支撑线的进一步说明，请参考说明书相关内容。

图6：最终调整电线进行连接。额外的绝缘（位置F，G），带管子的剥线端和从支撑线上去除的绝缘。

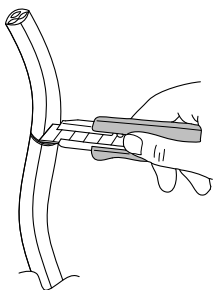
①



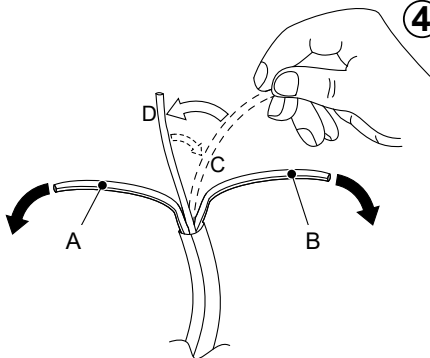
②



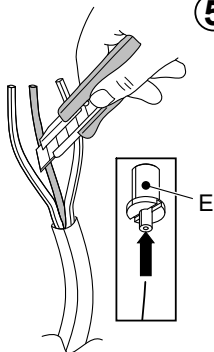
③



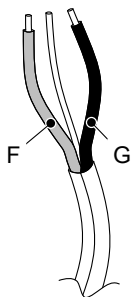
④



⑤



⑥



## 15/ 保修条款和条件

1/保修政策详见于报价、价格协议、合同或订单。如果没有报价、合同或订单，保修不适用于资源、维护、服务和清洁，该套灯具的标准保修期为2年。其他约定的保证必须在报价、价格协议、合同或订单中注明。

2/客户必须提供有效的合同、发票或其他付款凭证作为索赔的依据。否则，制造商保留拒绝提供保修的权利，因此请仔细保存产品购买凭证。

如果保修适用于发现的损坏，客户可通过电子邮件、电话或制造商的销售部门(Lasvit)通知卖方，并提供所需的信息（项目编号或灯号、项目或灯名并描述损坏）。

4/销售部门根据内部客户投诉解决指令开展工作。

在将不合格产品交付给制造商后，制造商将就双方产生的分歧进行分析。

6/分析完成后，将向销售部门移交接受或拒绝投诉的决定并给出解释。

7/销售部门协调客户和制造商双方，同意客户采取进一步的措施（如商定维修或更换日期等）。除非另有协议，否则制造商有义务在索赔之日起30天内解决客户产品出现的损坏问题，且费用由制造商承担。

8/提供的保修不适用于：

- 客户自己造成的损坏
- 第三方造成的损坏
- 常规使用引起的损坏
- 不按照安装说明书进行安装而造成的损坏
- 产品零件连接不恰当引起的损坏
- 不按照说明书进行清洁引起的损坏
- 使用非规定的光源引起的损坏
- 安装在与灯具及其IP防护罩的性质（入侵防护）不符的室内造成的损坏。
- 不可抗力造成的损坏

9 / LASVIT公司拥有授予，拒绝或更改提供保修服务条款和条件的专有权。











■ 不得将本产品混入混合城市垃圾中进行处置，必须在指定的处置场所进行处置。

该灯具是由 / Lasvit s.r.o设计和制造。地址：捷克共和国 / 170 00 Praha 7 /  
Komunardů 32( Komunardů 32 / 170 00 Praha 7 /Czech Republic )/电话：  
+420 481 120 810 / 传真： +420 481 120 622 / 邮箱：lasvit@lasvit.com /网  
址：lasvit.com

**手册创建**

27.05.2021

In case you need any assistance or have  
any suggestion, please contact us at

**[lasvit.com](http://lasvit.com)**