

LASVIT

NEVERENDING GLORY

설명서^{KC}

Neverending Glory Collection
by Jan Plecháč & Henry Wielgus



The Beauty Of Glass

KOR

차례

기술적 변수	1
단계별 설치	2
상들리에 유형	3
캐노피 분해	4
고정점 준비	5
설치	6
맨 위 유리 부품의 설치	8
전기 배선	10
캐노피 장착	13
맨 위 유리 설치	14
맨 위 유리 안전 덮개	15
광원 교체	15
설치 참고 사항	17
케이블 단축	17
품질 보증서, 보증의 조항 및 조건	19

표시



경고

조명기구를 손상하거나 부상할 위험이 높다고 경고합니다.



전기 부상의 위험.

충전부에 직접 또는 간접적으로 접촉할 경우 전기 부상을 당할 위험이 큰 사실에 대해 경고합니다.



공지 사항

조명기구를 손상할 수 있음을 경고합니다.



중요 사항

조명기구 사용에 관한 중요한 정보입니다.



참고 사항

조명기구 사용에 대한 일반적인 정보를 제공합니다.

유지 관리 및 세척 절차를 진행하는 동안 도움이 필요할 경우 본 설명서를 주의 깊게 읽어주십시오.

1/ 기술적 변수

품목 ID / Bolshoi Theatre CLo08PA-1KC, Metropolitan Opera CLo08PB-1KC, La Scala CLo08PC-1KC, Prague Estate Theatre CLo08PD-1KC, Palais Garnier CLo08PE-1KC

색상 종류 / 투명, 오팔, 스모키, 아이리스

광원 / 1 × E 26, max 40W

입력 전압 / 220 - 240 V, 50/60 Hz

정격 전력 / 최대 40 W

보호 정격 / IP 20

안전 등급 / 2급

치수 / Ø 550 mm x H 792 mm x L mm, Ø 550 mm x H 463 mm x L mm, Ø 550 mm x H 643 mm x L mm, Ø 440 mm x H 780 mm x L mm, Ø 510 mm x H 600 mm x L mm

무게 / approx. 10,9 kg, 10,6 kg, 14,1 kg, 10,9 kg, 9,9 kg

2/ 단계별 설치

⚠ 설치를 시작하기 전에 조명기구의 전원을 꺼야 하고 무단으로, 과실이나 실수로 스위치를 켜는 일이 없도록 해야 합니다.

i 케이블을 단축하려면, 공인 기술자 (전기기사)에게 케이블 연결을 분리하고, 단축해서 다시 연결하도록 요청하며, 자세한 지침은 케이블 단락장에서 확인할 수 있습니다. 케이블을 연장하는 데에도 동일하게 적용되지만, 더 긴 새 케이블을 별도로 구입해야 합니다. Lasvit은 케이블이나 그 부품의 무단 조작으로 인해 발생하는 조명기구 또는 기타 재산상의 손상 또는 손해에 대해 책임지지 않습니다.

i Lasvit에서는 불어서 만든 유리의 품질을 유지할 수 있도록, 적어도 3개월마다 유리를 세척할 것을 권장합니다.

i 설치 재료는 조명기구 도구의 일부가 아닙니다. 본 설명서의 관련된 부분에서 적절한 조명기구 재료와 부품을 참조하십시오.

i 적절한 설치는 고객의 책임입니다.

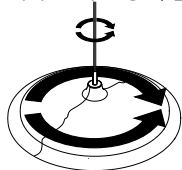
⚠ 건강이나 재산상의 피해를 방지할 수 있도록 설치 및 전기 배선은 공인 전기 기술자만 수행해야 합니다.

⚠ 조명기구의 부적절한 취급으로 인해 발생하는 결함에 대해 제조업자는 책임지지 않습니다.

⚠ 본 조명기구는 내화성 표면에 장착되어야 합니다.

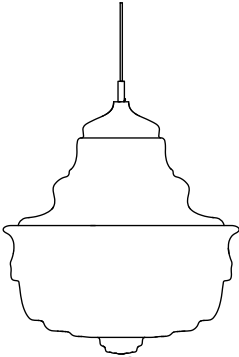
⚠ 조명기구를 어떤 물질로도 덮지 마십시오, 뜨거운 부분을 공기 흐름으로 냉각시키지 않으면, 화재가 일어날 수 있습니다.

⚠ 펜던트를 돌리지 마십시오! 펜던트를 돌리면 현수 케이블이 파손되거나 전기 고장이 발생할 수 있습니다!

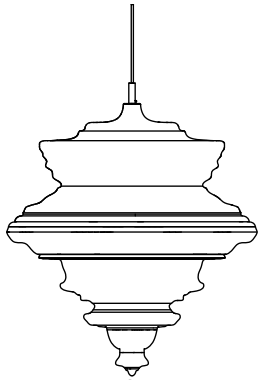


i 실내 전용입니다. 설치에는 2명이 필요합니다.

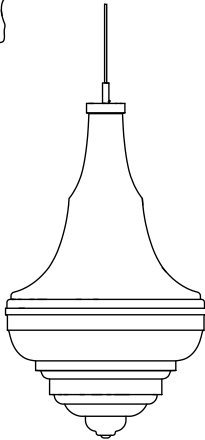
3/ 샹들리에 유형



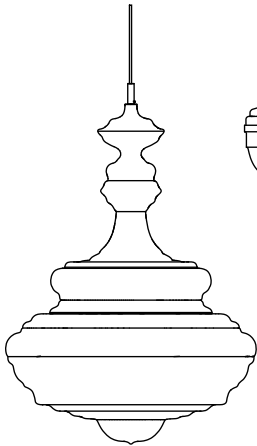
Palais Garnier



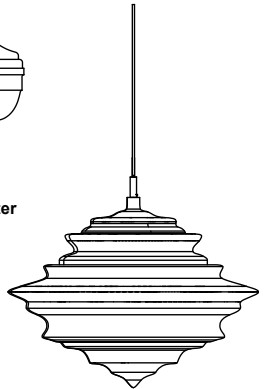
La Scala



Prague Estate Theater

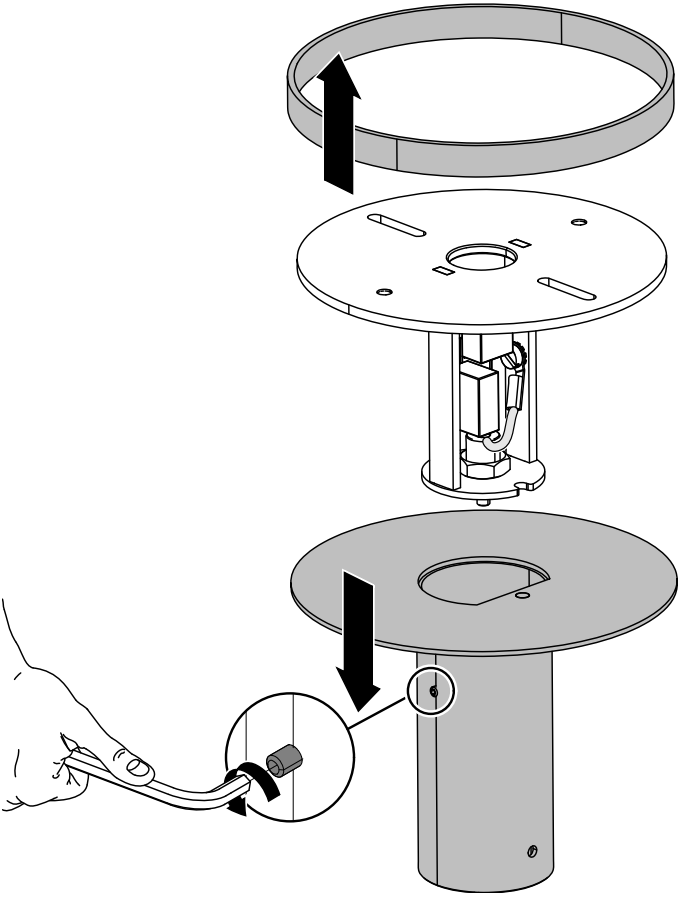


Bolshoi Theatre

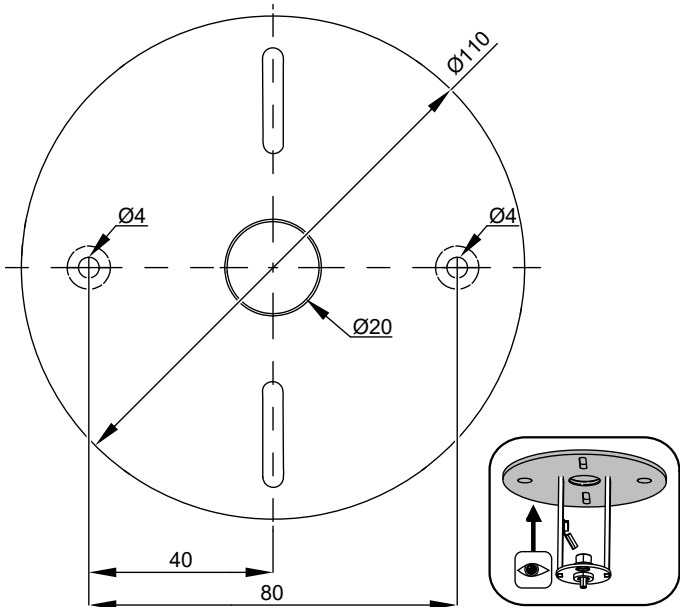


Metropolitan Opera

4/ 캐노피 분해



5/ 고정점 준비

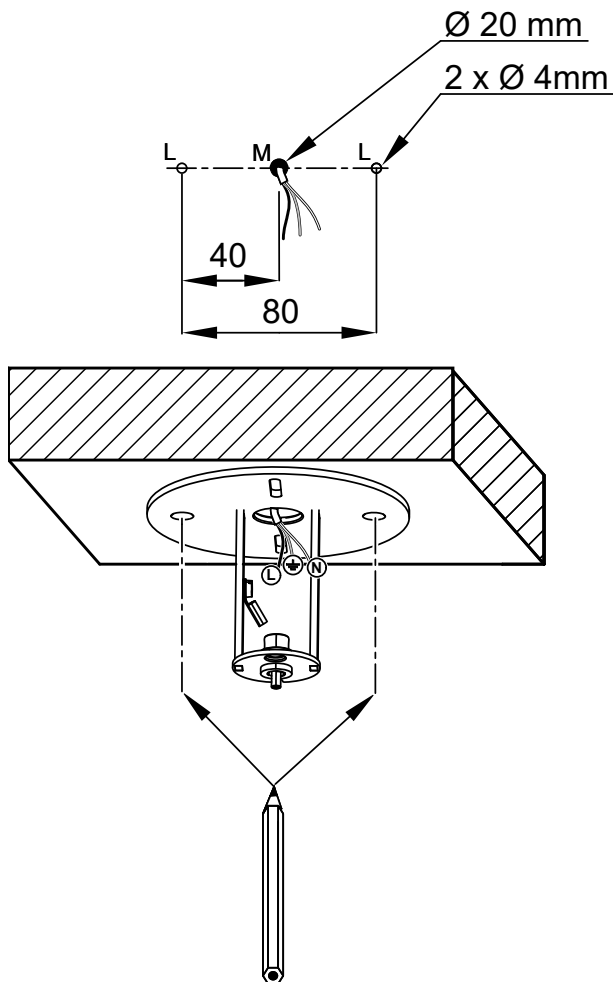


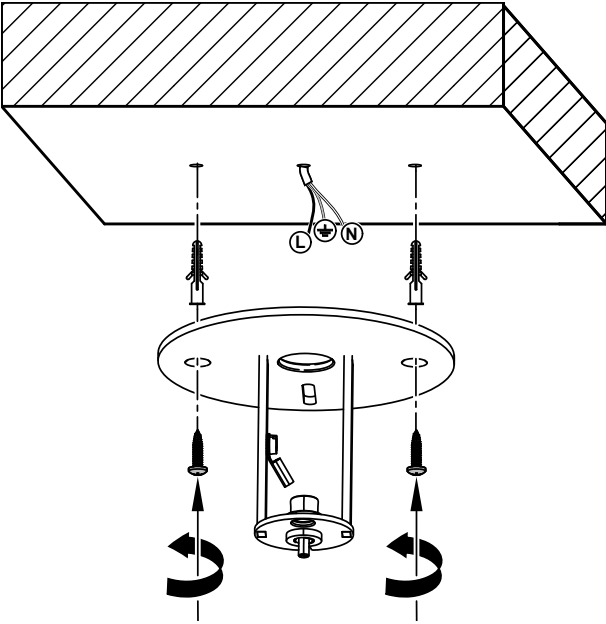
6/ 설치

설치 재료는 포함되어 있지 않습니다.

! Lasvit는 설치 중이나 부적절한 설치로 인해 발생하는 조명기구 또는 기타 재산상의 손상 또는 손해에 대해 책임지지 않습니다. 제공된 조명기구의 설치 재료 종류와 절차를 선택하기 전에 전문가와 상의하는 것이 좋습니다.

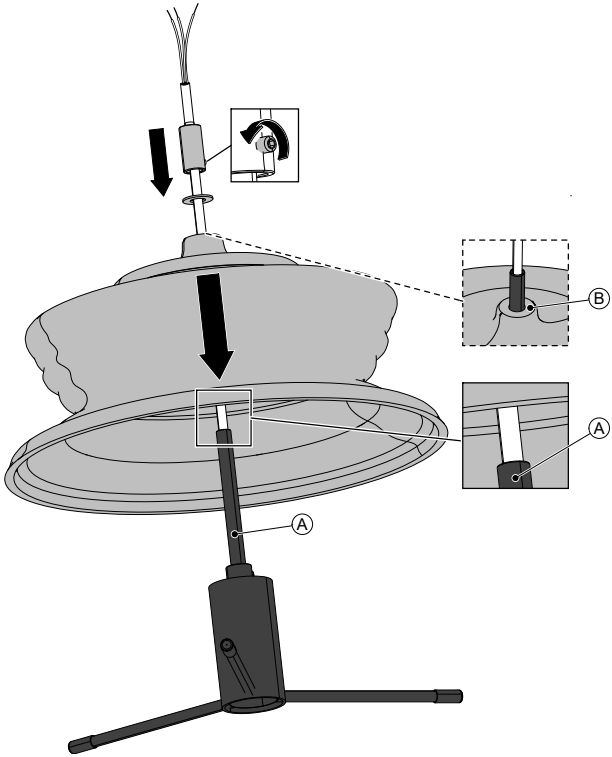
제시된 사진은 해설용입니다.



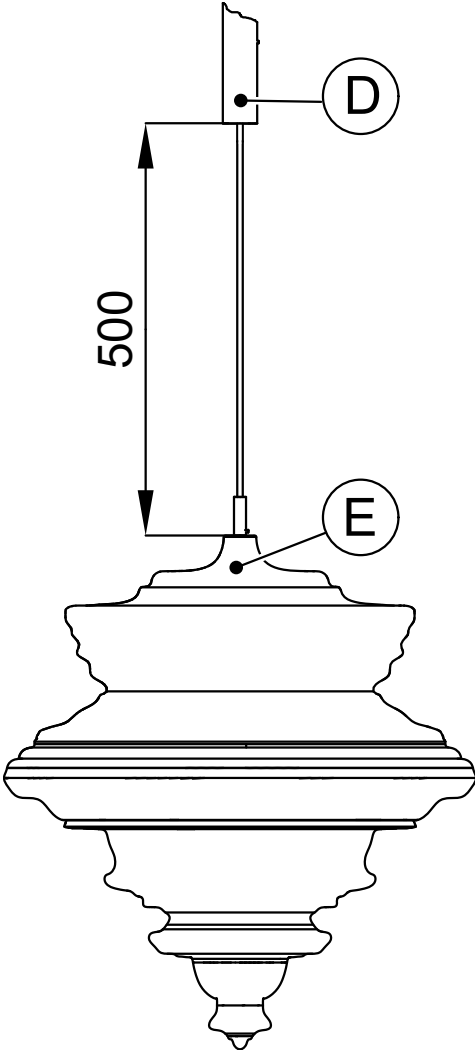


7/ 맨 위 유리 부품의 설치

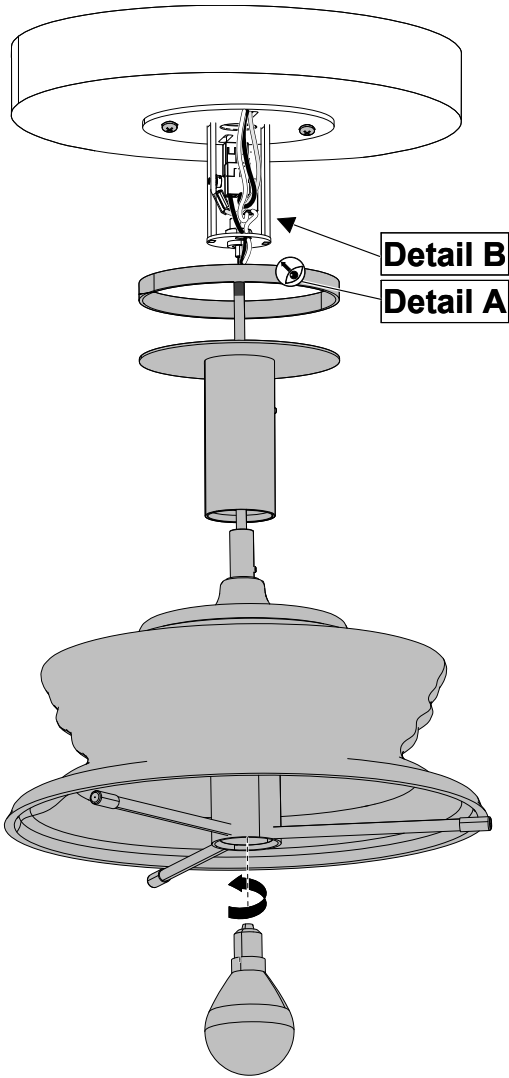
! 케이블에 맨 위 유리 부품을 설치할 때, 삼각대 (A위치)가 유리 부품의 목 부분 (B위치)을 깨지 않도록 주의를 기울여야만 합니다. 조명기구 안전 덮개 (C위치) 설치를 잊지 마십시오.



⚠️ 캐노피 (D위치)와 맨 위 유리 부품 (E위치) 사이의 최소 케이블 길이는 500mm입니다.



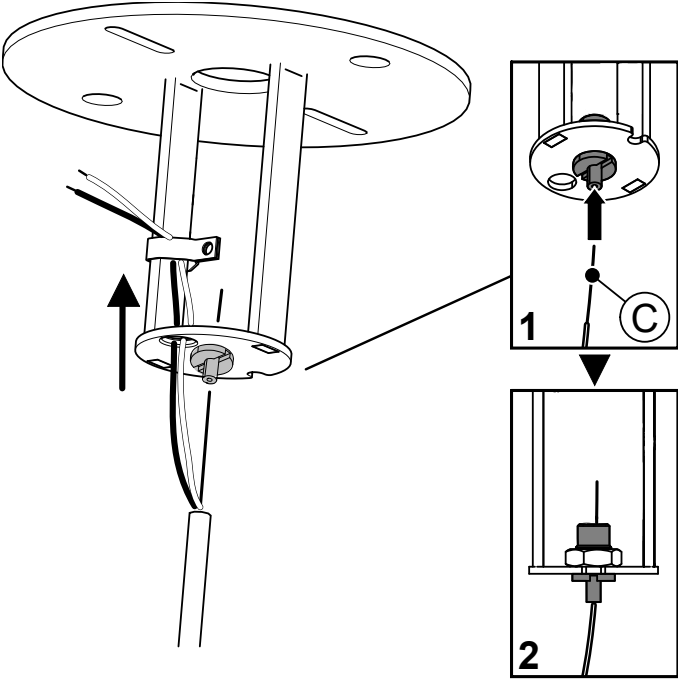
8/ 전기 배선



8.1/ 광원 케이블

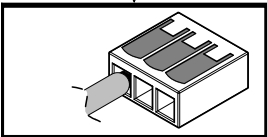
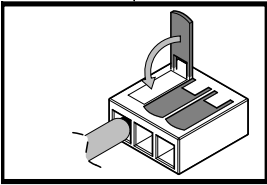
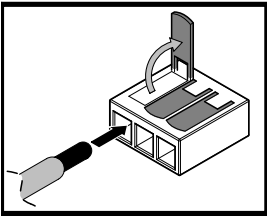
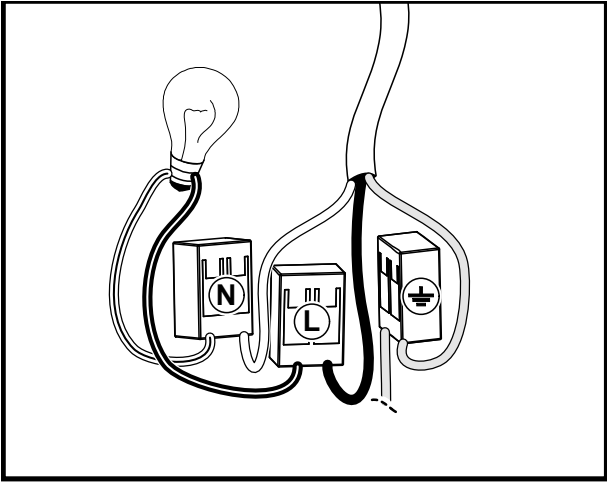
상세 A

펜던트를 고정시키는 현수 케이블 (C위치).

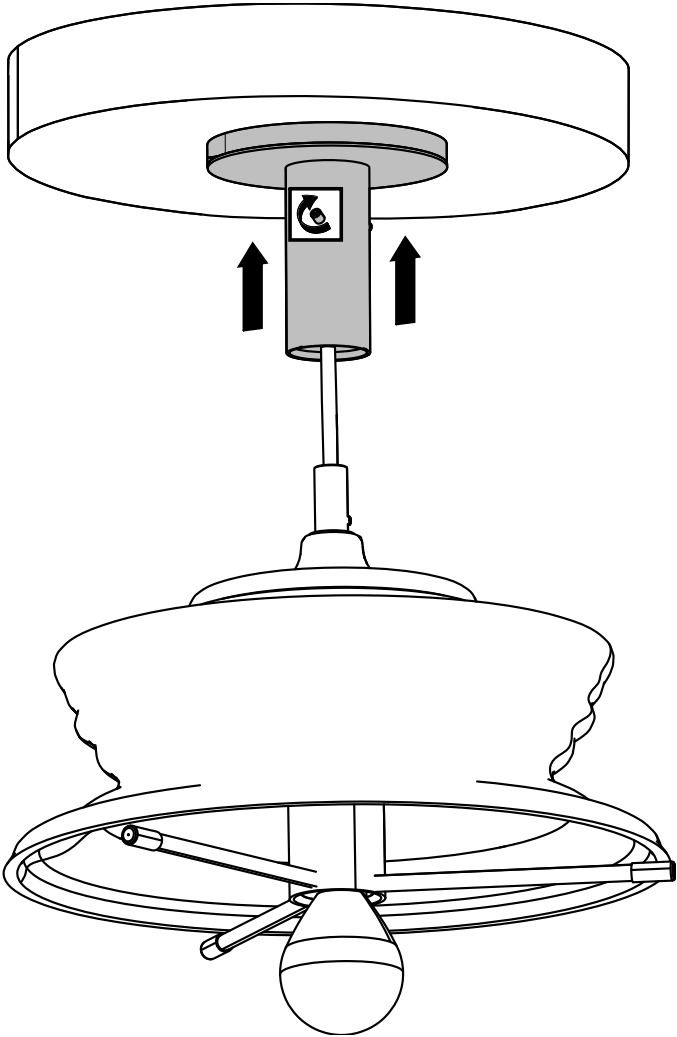


8.2/ 주 입력과 광원 출력의 연결

상세 B



9/ 캐노피 장착



10/ 맨 위 유리 설치

유리 부품 (2위치)을 삼각대 (1위치) 위에 올바르게 배치하려면 다음 절차를 단계별로 따르는 것이 중요합니다:

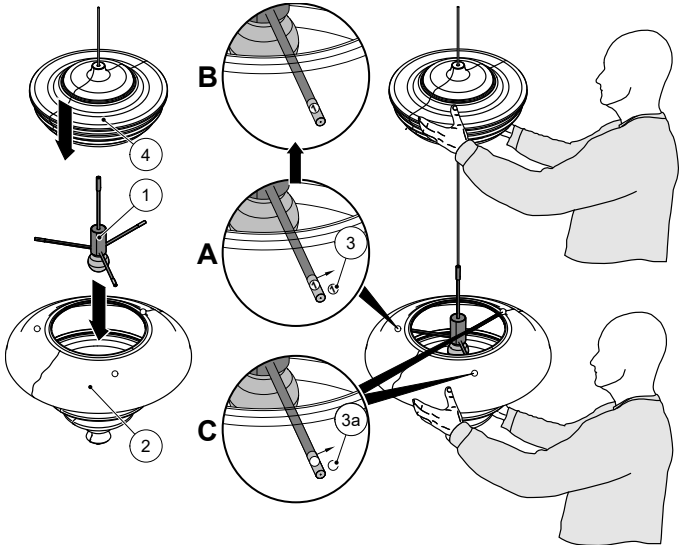
1번으로 표시된 유리 부품의 고정점 (2위치)과 삼각대 다리의 고정점 (1위치) 위치를 찾습니다 (그림 B와 A). 삼각대 위에 유리 부품을 배치하여 1번으로 표시된 다리의 끝이 유리에 배치된 1번의 중앙에 오도록 합니다 (그림 A). 나머지 두 다리를 비슷한 방식으로 각 고정점 (그림 C)에 정확히 설치합니다.

고정점은 유리를 삼각대의 올바른 위치에 쉽게 배치할 수 있는 가이드 역할을 합니다. 유리가 수평으로 걸리지 않으면, 고정점에서 다리의 위치를 미세하게 조정합니다.

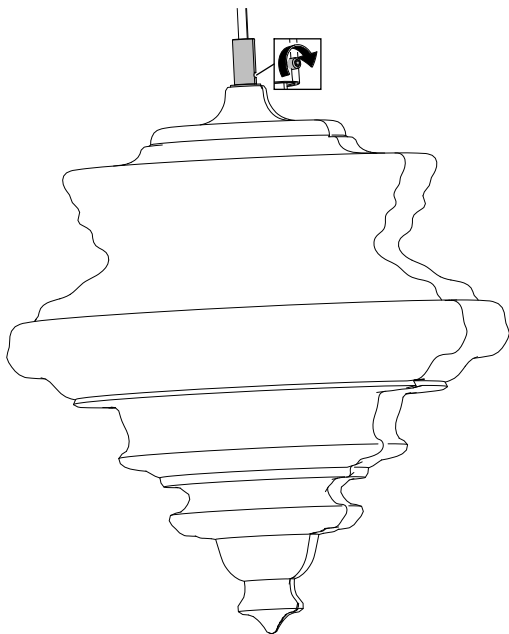
마지막으로 유리의 뚜껑을 덮은 후 (3위치) 수평으로 가지런히 놓이도록 광학적으로 그 위치를 조정합니다.

이후에 유리를 올바르게 교체할 수 있도록, 세척하는 동안 고정점을 제거하지 마십시오.

두 사람이 설치해야 합니다, 다이어그램 참조.



11/ 맨 위 유리 안전 덮개



12/ 광원 교체

모든 광원은 제조업자, Lasvit s.r.o에서 공급할 수 있습니다.

건강이나 재산상의 피해를 방지할 수 있도록 전구의 교체는 공인 기술자만 수행해야 합니다.

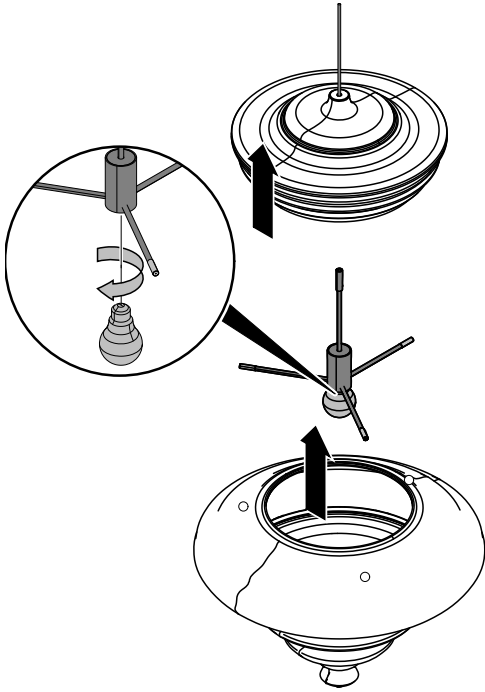
Lasvit는 그 설치나 작동 중에 발생하는 손상 또는 부상에 대해 책임지지 않고 전구를 보증하지도 않습니다.

설치를 시작하기 전에 조명기구의 전원을 꺼야 하고 무단으로, 과실이나 실수로 스위치를 켜는 일이 없도록 해야 합니다.

제조업자는 지정된 광원 종류 및/또는 정격이 사용되지 않을 때 발생하는 조명기구 및/또는 기타 재산의 손상, 손해에 대해 책임지지 않습니다.

본 단계를 역순으로 진행해서 새 전구를 설치하십시오.

조명을 다시 전원에 연결하십시오.

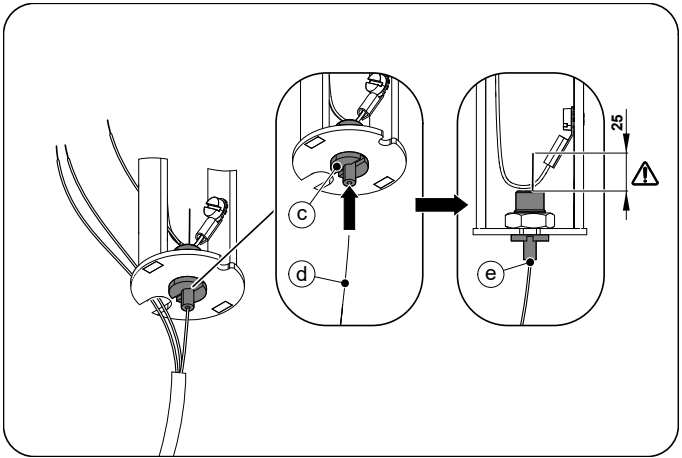


본 단계를 역순으로 진행해서 새 전구를 설치하십시오.

조명을 다시 전원에 연결하십시오.

13/ 설치 참고 사항

Reutlinger 케이블 (c 위치) 위에 최소 25mm의 전선 (d 위치)을 겹쳐야 합니다. 최소 겹침을 쉽게 판별하도록 전선에 표시되어 (e 위치) 있습니다. 이는 안전상의 이유입니다.



14/ 케이블 단축

⚠ 이런 조정은 공인 전기기사 (숙련된 전기기사)만 수행해야 합니다.

⚠ 유효한 규격에 따라 케이블을 조정하십시오.

그림 1: 제조업자 (LASVIT)가 조정한 케이블.

그림 2: 케이블을 원하는 길이로 단축.

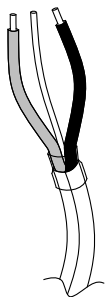
그림 3: 맨 위 절연체만 제거. 도체의 기본 절연체가 파손되면 안 됨.

그림 4: 지선 및 도체의 구별 도체에는 색상 띠 (A, B 위치)가 표시되어 있음. 지선에는 표시가 없음. 전선을 C 위치로 당기고, 케이블이 D 위치로 돌아가면, 이것은 지선입니다. 도체는 구부러져 있음 (A, B 위치).

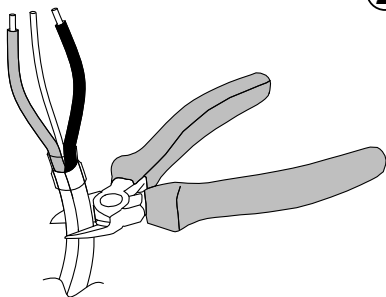
그림 5: 지선에서 절연체 제거. 케이블이 전선 홀더 (E 위치) 밖으로 빠져 나가지 못하도록 하려면, 지선의 절연체를 제거해야 합니다. 절연체가 없는 전선만 전선 홀더에 꽂을 수 있습니다. 지선의 길이는 조정하기 이전 (그림 1)과 같아야 합니다. 지선에 대한 추가 서술은 사용 설명서를 참조하십시오.

그림 6: 케이블을 연결하기 위한 최종 조정. 추가 절연체 (F, G 위치), 페를이 달린 전선의 절연체가 벗겨진 끝 부분, 지선에서 제거된 절연체.

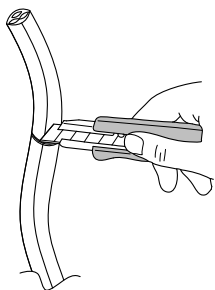
①



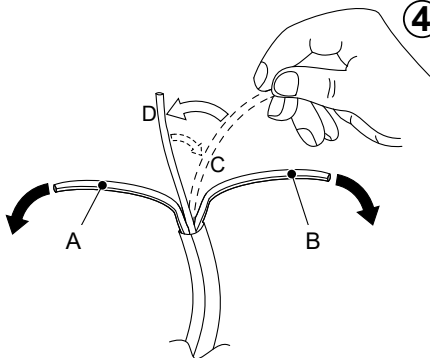
②



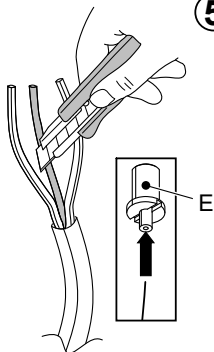
③



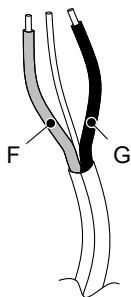
④



⑤



⑥



15/ 품질 보증서, 보증의 조항 및 조건

1/ 보증은 가격 견적서, 가격 협정서, 계약서, 주문서에 정의되어 있다. 가격 견적서, 계약서, 주문서가 발행되지 않은 경우, 공급원, 유지관리, 서비스, 세척에는 보증이 적용되지 않으며 상품의 표준 보증은 2년으로 설정된다. 기타 합의된 품질 보증서는 가격 견적서, 가격 협정서, 계약서, 주문서에 명시되어야 한다.

2/ 고객은 유효한 계약서, 송장, 완납증명서를 청구의 기본으로 제공해야 한다. 그렇지 않을 경우, 제조업자는 보증을 거부할 권리가 있으므로, 제품 구매 증명서를 신중하게 보관해야 한다.

3/ 보증이 발견된 결함에 적용되는 경우, 고객은 이메일, 전화로 판매자나 제조업자의 영업부 (Lasvit)로 통보하고 필수 정보 (기획 번호 또는 조명 번호, 기획 또는 명칭, 결함의 서술)를 전달한다.

4/ 영업부에서 사내의 고객불만해결 지침에 따라 처리한다.

5/ 제조업자는 부적합한 제품을 제조업소로 납품한 후 고객이나 제조업자와의 의견 차이를 분석한다.

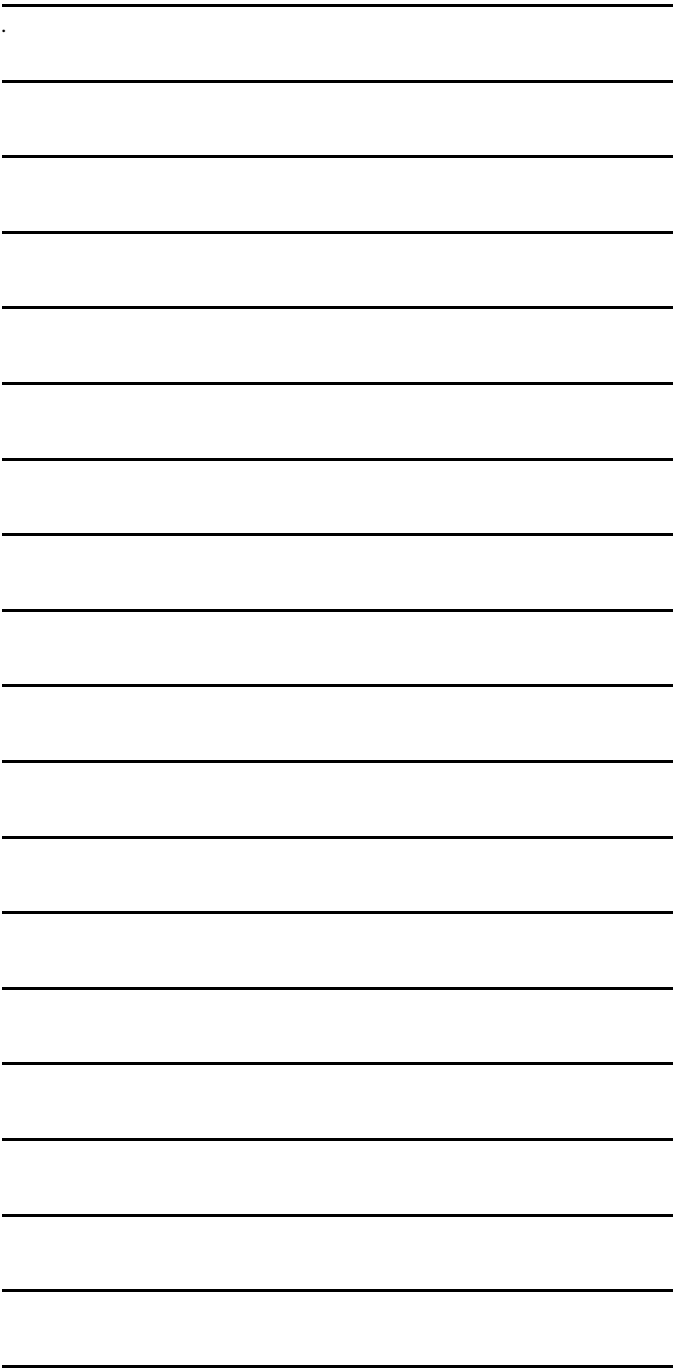
6/ 분석이 완료되면, 설명이 포함된 항의서를 수락하거나 거부하는 결정을 영업부에 전달한다.

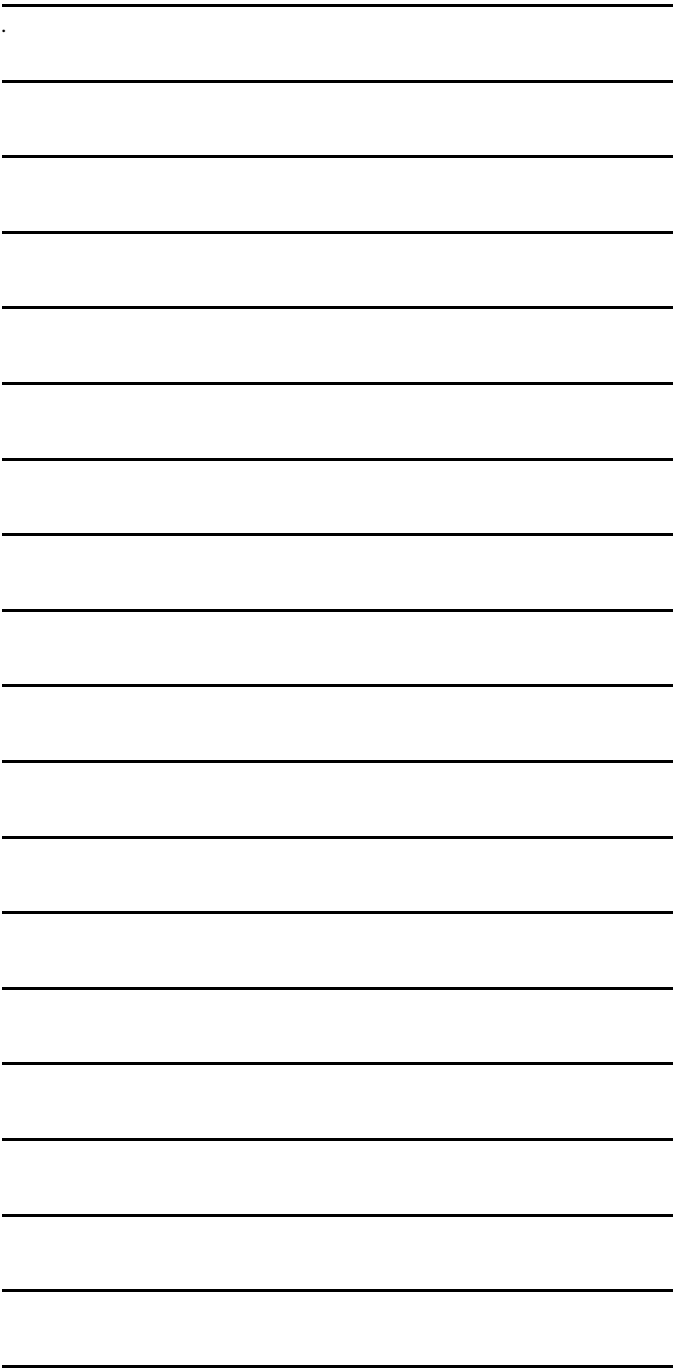
7/ 영업부에서는 고객과 추가 단계 (예: 고객 및 제조업자의 가능성을 바탕으로 수리일 또는 교체일 등)를 합의한다. 달리 합의하지 않는 한, 제조업자는 청구일로부터 30일 이내에 자체 경비로 결함을 제거할 의무가 있다.

8/ 보증이 적용되지 않는 항목:

- 고객에 의한 결함
- 제삼자에 의한 결함
- 일반 사용으로 인한 결함
- 설치 설명서와 모순되는 설치로 인한 결함
- 부적절한 부착이나 제품의 연결로 인한 결함
- 세척 설명서와 모순되는 세척으로 인한 결함
- 정의된 것 이외의 다른 광원 사용으로 인한 결함
- 조명과 그 IP 덮개 (침투 방지)의 본질에 적합하지 않은 곳에서 설치하여 발생하는 결함
- 불가항력으로 인한 결함

9/ LASVIT 회사에는 보증 서비스의 조항 및 조건을 허가, 거부, 변경할 수 있는 독점적인 권리가 있다.







■ 본 제품을 혼합된 생활 쓰레기로 폐기하지 마십시오,
지정된 폐기 처분 시설에 제출해야 합니다.

Lasvit s.r.o에서 조명기구를 설계하고 제조했습니다. / Komunardů 32 / 170
00 Praha 7 /

Czech Republic T +420 481 120 810 / F +420 481 120 622 /

E lasvit@lasvit.com lasvit.com

설명서 작성됨

27.05.2021

In case you need any assistance or have any suggestion, please contact us at

lasvit.com